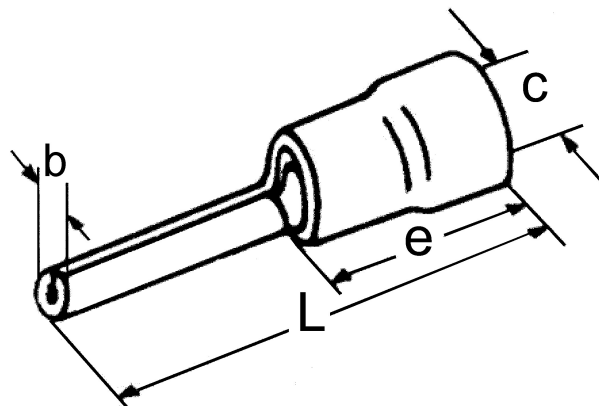


## A 2519 SRM. Isolert stiftkabelsko. 2,5mm<sup>2</sup> blå, nylon



Isolert stiftkabelsko med sveiset hals. For å oppnå god og varig kontakt må det benyttes korrekt pressverktøy.

### Teknisk informasjon

Tverrsnitt: 1,5-2,5 mm<sup>2</sup>  
Farge: Blå  
Materiale: Fortinnet kobber  
Isolasjon: Nylon  
Maks temperatur: 75 °C (arbeidstemperaturen bør ligge godt under dette)  
Driftstemperatur: -40 til +105 °C  
Strøm maks: 27 A  
Spenning maks: 600 V  
Halogenfri: Ja  
Easy entry: Ja (gjør innføring av kabelen i stiftkabelskoen enkel)  
Brennbarhetsklasse UL94: V0

### Produktattributter:

Tverrsnitt (mm <sup>2</sup> )	2,5
Abiko nr.	A 2519 SRM
Elnummer	2018551
GTIN	7070920009981
Godkjenninger / sertifiseringer	UL
Toleranser	Maks 600V / 27A, 105°C
Anbefalt verktøy	KP 0760 el.nr.2010926 - ESA 0760 el.nr.2010930 - AB 3 el.nr.201090



## A 2519 SRM. Isolert stiftkabelsko. 2,5mm<sup>2</sup> blå, nylon

Innerdia kabelinnstikk (C)	2,3
----------------------------	-----

Lengde hylse (E)	11
------------------	----

Innv. isolasjon (I)	4,3
---------------------	-----

Lengde (L)	23
------------	----

Salgsenhet	Pakning
------------	---------

Ant. i pakke	100
--------------	-----

Vekt, forpakning (g)	84
----------------------	----

