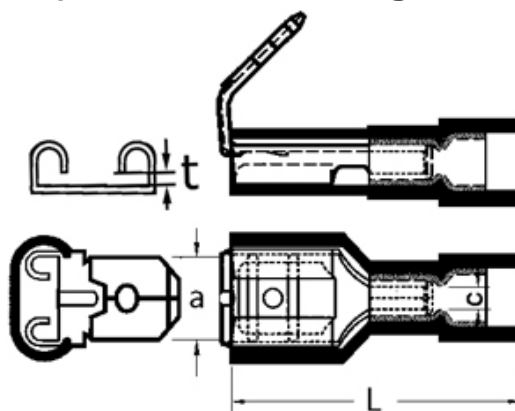


A 2507 FLFH. Fullisolert flatstifthylse (hun), med uisolert avgrening (han). 2,5mm², blå



Hel-isolert flatstifthylse med uisolert han-avgrening og messinghylse innvendig som strekkavlaster. For å oppnå god og varig kontakt må det benyttes korrekt pressverktøy.

Teknisk informasjon

Tverrsnitt: 1,5-2,5 mm²
Farge: Blå
Materiale: Fortinnet messing
Isolasjon: Nylon
Maks temperatur: 75 °C (arbeidstemperaturen bør ligge godt under dette)
Driftstemperatur: -40 til +125 °C
Strøm maks: 15 A
Spenning maks: 600 V
Halogenfri: Ja
Easy entry: Ja (gjør innføring av kabelen i flatstifthylsen enkel)
Brennbarhetsklasse UL94: V0

Produktattributter:

Tverrsnitt (mm ²)	1,5-2,5
Abiko nr.	A 2507 FLFH
Elnummer	2019052
GTIN	7070920011335
Godkjenninger / sertifiseringer	UL
Toleranser	Maks 300V / 15A, 75°C
Anbefalt verktøy	KP 0760 el.nr.2010926 - ESA 0760 el.nr.2010930 - AB 3 el.nr.2010900
Hulldia (A)	6,3



A 2507 FLFH. Fullisolert flatstifthylse (hun), med uisolert avgrening (han). 2,5mm², blå

Innerdia kabelinnstikk (C)	2,3
----------------------------	-----

Innv. isolasjon (I)	4,3
---------------------	-----

Lengde (L)	23
------------	----

Tykkelse (T)	0,8
--------------	-----

Salgsenhet	Pakning
------------	---------

Ant. i pakke	100
--------------	-----

Vekt, forpakning (g)	170
----------------------	-----

