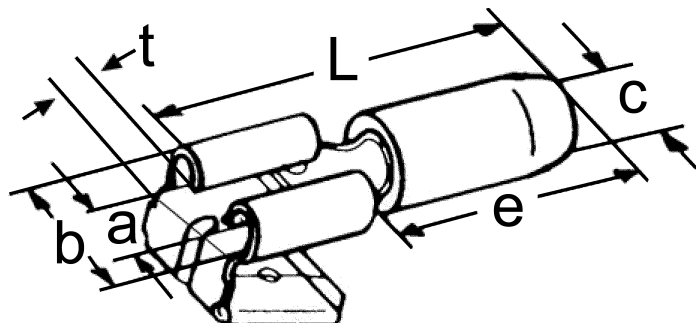


A 4607 FLH. Isolert flatstifthylse (hun) , med avgrening (han). 6mm², gul



Isolert flatstifthylse med uisolert han-avgrening og messinghylse innvendig som strekkavlaster. For å oppnå god og varig kontakt må det benyttes korrekt pressverktøy.

Teknisk informasjon

Tverrsnitt: 4-6 mm²
Farge: Gul
Materiale: Fortinnet messing
Isolasjon: Vinyl
Maks temperatur: 75 °C (arbeidstemperaturen bør ligge godt under dette)
Driftstemperatur: -40 til +75 °C
Strøm maks: 24 A
Spenning maks: 600 V
Halogenfri: Ja
Easy entry: Ja (gjør innføring av kabelen i flatstifthylsen enkel)
Brennbarhetsklasse UL94: V0

Produktattributter:

Tverrsnitt (mm ²)	4-6
Abiko nr.	A 4607 FLH
Elnummer	2019155
GTIN	7070920011366
Godkjenninger / sertifiseringer	UL
Toleranser	Maks 300V / 24A, 75°C
Anbefalt verktøy	KP 0760 el.nr.2010926 - ESA 0760 el.nr.2010930 - AB 3 el.nr.2010900
Hulldia (A)	6,3



A 4607 FLH. Isolert flatstifthylse (hun) , med avgrening (han). 6mm², gul

Yttermål, bredde (B) 7,4

Innerdia kabelinnstikk (C) 3,4

Lengde hylse (E) 10

Innv. isolasjon (I) 6,2

Lengde (L) 26,5

Tykkelse (T) 0,8

Salgsenhet Pakning

Ant. i pakke 50

Vekt, forpakning (g) 122

