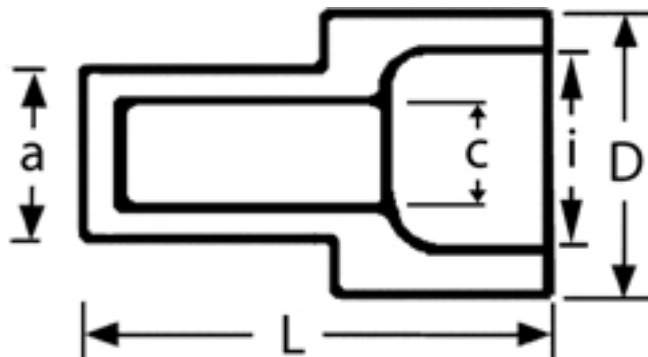


## A 0500 T. Isolert endekopp.1,5mm<sup>2</sup>



Hel-isolert endekopp brukes som en endeavslutning av en enkelt leder, eller sammenkobling av to kabler som en skjøt i en koblingsboks. For å oppnå god og varig kontakt må det benyttes korrekt pressverktøy.

### Teknisk informasjon

Tverrsnitt: 0,75 - 1,5 mm<sup>2</sup>  
Farge: Klar  
Materiale: Fortinnet kobber  
Isolasjon: Nylon  
Driftstemperatur: -40 til +125 °C  
Strøm maks: 17 A  
Spenning maks: 600 V  
Halogenfri: Ja  
Easy entry: Ja (gjør innføring av kabelen i rundstiften enkel)  
Brennbarhetsklasse UL94: V0

### Produktattributter:

Tverrsnitt (mm <sup>2</sup> )	0,75-1,5
Abiko nr.	A 0500 T
Elnummer	2019310
GTIN	7070920011625
Godkjenninger / sertifiseringer	UL
Toleranser	Maks 600V / 17A, 125°C
Anbefalt verktøy	DSA 0115 el.nr.2010903 - KP 0760 el.nr.2010926 - ESA 0760 el.nr.2010930 - AB 3 el.nr.2010900
Hulldia (A)	5





Ingeniørfirma ABIKO Norsk AS  
Haslevollen 3  
0579 Oslo

E-post: [abiko@abiko.no](mailto:abiko@abiko.no)  
Tel.: +47 22 03 40 40

## A 0500 T. Isolert endekopp.1,5mm<sup>2</sup>

Yttermål, bredde (B)	8
----------------------	---

Innerdia kabelinnstikk (C)	2,2
----------------------------	-----

Innv. isolasjon (I)	6,1
---------------------	-----

Lengde (L)	15,2
------------	------

Salgsenhet	Pakning
------------	---------

Ant. i pakke	100
--------------	-----

Vekt, forpakning (g)	70
----------------------	----

