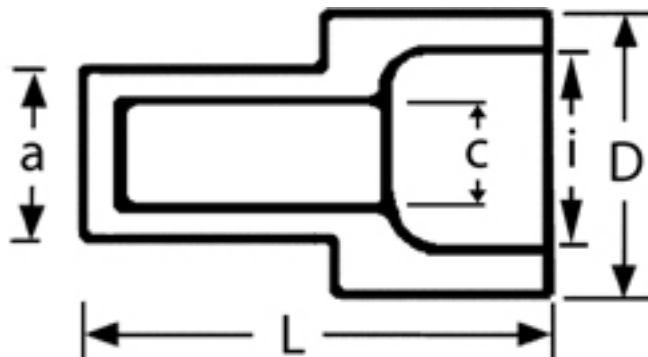


## A 2506 T. Isolert endekopp. 6mm<sup>2</sup>



Hel-isolert endekopp brukes som en endeavslutning av en enkelt leder, eller sammenkobling av to kabler som en skjøt i en koblingsboks. For å oppnå god og varig kontakt må det benyttes korrekt pressverktøy.

### Teknisk informasjon

Tverrsnitt: 2,5 - 6 mm<sup>2</sup>

Farge: Klar

Materiale: Fortinnet kobber

Isolasjon: Nylon

Driftstemperatur: -40 til +125 °C

Strøm maks: 50 A

Spenning maks: 600 V

Halogenfri: Ja

Easy entry: Ja (gjør innføring av kabelen i rundstiften enkel)

Brennbarhetsklasse UL94: V0

### Produktattributter:

Tverrsnitt (mm <sup>2</sup> )	2,5-6
Abiko nr.	A 2506 T
Elnummer	2019314
GTIN	7070920011632
Godkjenninger / sertifiseringer	UL
Toleranser	Maks 600V / 50A, 125°C
Anbefalt verktøy	KP 0760 el.nr.2010926 - ESA 0760 el.nr.2010930 - AB 3 el.nr.2010900
Hulldia (A)	7,3



## A 2506 T. Isolert endekopp. 6mm<sup>2</sup>

Yttermål, bredde (B)	11
Innerdia kabelinnstikk (C)	3,5
Innv. isolasjon (I)	9,1
Lengde (L)	17,8
Lengde (L1)	1
Salgsenhet	Pakning
Ant. i pakke	50
Vekt, forpakning (g)	89

