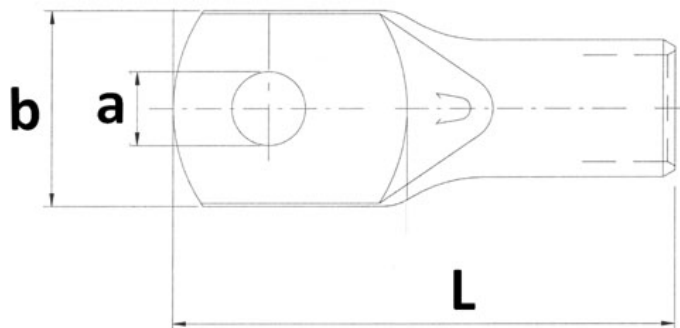


## KRT 16-8. Presskabelsko, ring, Cu, KRT 16mm<sup>2</sup> M8



Presskabelsko laget av fortinnet elektrolytisk kobberør.

KRT er en kabelsko tilpasset komprimerte ledere (klasse 2), ofte brukt i skip- og off shore bransjen. Opplevs kabelskoens stor i forhold til kabelen vil KRT ofte passe bedre på kabelen enn standard kabelsko.

Teknisk informasjon  
Tverrsnitt: 16 mm<sup>2</sup>  
Skruer/Bolt: M8 – 8,5 mm  
Materiale: kobber  
Overflatebehandling: Fortinnet  
Maks temperatur: 150 °C  
Strøm maks: 97 A  
Inspeksjonshull: Ja  
Lederklasse: 2 - fåtrådet (kan også brukes på klasse 5 - flertrådet)  
Tilkoblingsvinkel: 180° (horisontal)

KRT kabelsko er også sertifisert av Det Norske Veritas.  
For å oppnå god og varig kontakt må det benyttes korrekt pressverktøy (for KRT).

### Produktattributter:

Tverrsnitt (mm <sup>2</sup> )	16
Bolt dim "M"	M8
Abiko nr.	KRT 16-8
Elnummer	2046664
GTIN	7070920013766
Godkjenninger / sertifiseringer	DNV E-9979, IEC 61238-1-3



## KRT 16-8. Presskabelsko, ring, Cu, KRT 16mm<sup>2</sup> M8

Toleranser	Kabelskoen tåler samme spenning som kabelen, pressgeometrien kan sette begrensninger.
------------	---

Hulldia (A)	8,5
-------------	-----

Yttermål, bredde (B)	15
----------------------	----

Innerdia kabelinnstikk (C)	5,5
----------------------------	-----

Lengde (L)	37
------------	----

Tykkelse (T)	2,4
--------------	-----

Salgsenhet	STK
------------	-----

Ant. i pakke	100
--------------	-----

Vekt, forpakning (g)	880
----------------------	-----

