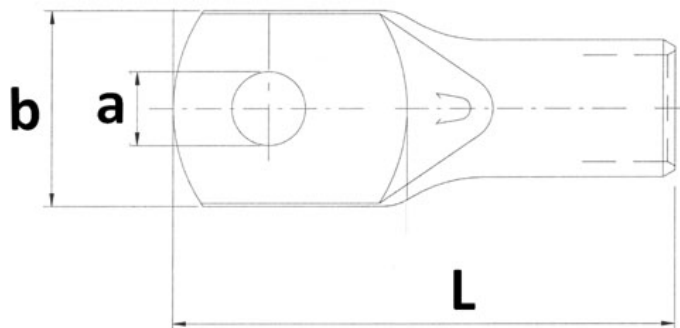


KRT 25-10. Presskabelsko, ring, Cu, KRT 25mm² M10



Presskabelsko laget av fortinnet elektrolytisk kobberør.

KRT er en kabelsko tilpasset komprimerte ledere (klasse 2), ofte brukt i skip- og off shore bransjen. Opplevs kabelskoer stor i forhold til kabelen vil KRT ofte passe bedre på kabelen enn standard kabelsko.

Teknisk informasjon
Tverrsnitt: 25 mm²
Skruer/Bolt: M10 – 10,5 mm
Materiale: kobber
Overflatebehandling: Fortinnet
Maks temperatur: 150 °C
Strøm maks: 124 A
Inspeksjonshull: Ja
Lederklasse: 2 - fåtrådet (kan også brukes på klasse 5 - flertrådet)
Tilkoblingsvinkel: 180° (horisontal)

KRT kabelsko er også sertifisert av Det Norske Veritas.
For å oppnå god og varig kontakt må det benyttes korrekt pressverktøy (for KRT).

Produktattributter:

Tverrsnitt (mm ²)	25
Bolt dim "M"	M10
Abiko nr.	KRT 25-10
Elnummer	2046688
GTIN	7070920013810
Godkjenninger / sertifiseringer	DNV E-9979, IEC 60352-2/11.2



KRT 25-10. Presskabelsko, ring, Cu, KRT 25mm² M10

Toleranser	Kabelskoen tåler samme spenning som kabelen, pressgeometrien kan sette begrensninger.
Hulldia (A)	10,5
Yttermål, bredde (B)	17
Innerdia kabelinnstikk (C)	7
Lengde (L)	43
Tykkelse (T)	2,7
Salgsenhet	STK
Ant. i pakke	100
Vekt, forpakning (g)	1300

