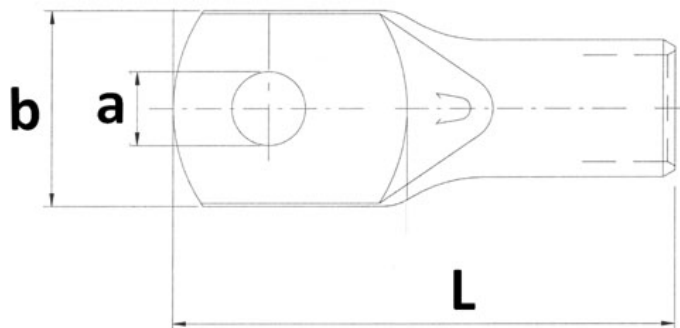


KRT 35-6. Presskabelsko, ring, Cu, KRT 35mm² M6



Presskabelsko laget av fortinnet elektrolytisk kobberør.

KRT er en kabelsko tilpasset komprimerte ledere (klasse 2), ofte brukt i skip- og off shore bransjen. Opplevs kabelskoen stor i forhold til kabelen vil KRT ofte passe bedre på kabelen enn standard kabelsko.

Teknisk informasjon
Tverrsnitt: 35 mm²
Skruer/Bolt: M6 – 6,5 mm
Materiale: kobber
Overflatebehandling: Fortinnet
Maks temperatur: 150 °C
Strøm maks: 153 A
Inspeksjonshull: Ja
Lederklasse: 2 - fåtrådet (kan også brukes på klasse 5 - flertrådet)
Tilkoblingsvinkel: 180° (horisontal)

KRT kabelsko er også sertifisert av Det Norske Veritas.
For å oppnå god og varig kontakt må det benyttes korrekt pressverktøy (for KRT).

Produktattributter:

Tverrsnitt (mm ²)	35
Bolt dim "M"	M6
Abiko nr.	KRT 35-6
Elnummer	2046710
GTIN	7070920013841
Godkjenninger / sertifiseringer	UL, DNV E-9979, IEC 60352-2/11.2



KRT 35-6. Presskabelsko, ring, Cu, KRT 35mm² M6

Toleranser

Kabelskoen tåler samme spenning som kabelen, pressgeometrien kan sette begrensninger.

Hulldia (A)

6,5

Yttermål, bredde (B)

17

Innerdia kabelinnstikk (C)

8,5

Lengde (L)

45

Tykkelse (T)

3,5

Salgsenhet

STK

Ant. i pakke

100

Vekt, forpakning (g)

2080

