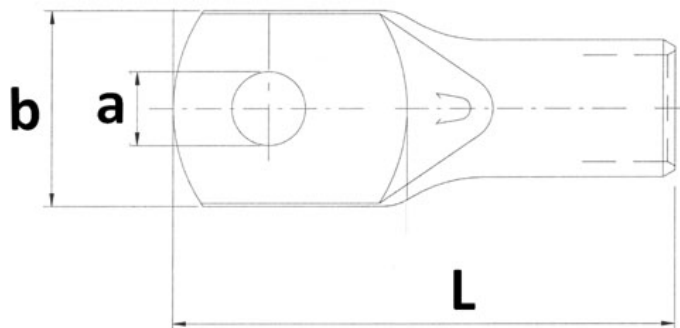


KRT 50-10. Presskabelsko, ring, Cu, KRT 50mm² M10



Presskabelsko laget av fortinnet elektrolytisk kobberør.

KRT er en kabelsko tilpasset komprimerte ledere (klasse 2), ofte brukt i skip- og off shore bransjen. Opplevs kabelskoer stor i forhold til kabelen vil KRT ofte passe bedre på kabelen enn standard kabelsko.

Teknisk informasjon
Tverrsnitt: 50 mm²
Skruer/Bolt: M10 – 10,5 mm
Materiale: kobber
Overflatebehandling: Fortinnet
Maks temperatur: 150 °C
Strøm maks: 190 A
Inspeksjonshull: Ja
Lederklasse: 2 - fåtrådet (kan også brukes på klasse 5 - flertrådet)
Tilkoblingsvinkel: 180° (horisontal)

KRT kabelsko er også sertifisert av Det Norske Veritas.
For å oppnå god og varig kontakt må det benyttes korrekt pressverktøy (for KRT).

Produktattributter:

Tverrsnitt (mm ²)	50
Bolt dim "M"	M10
Abiko nr.	KRT 50-10
Elnummer	2046734
GTIN	7070920013919
Godkjenninger / sertifiseringer	DNV E-9979, IEC 60352-2/11.2



KRT 50-10. Presskabelsko, ring, Cu, KRT 50mm² M10

Toleranser

Kabelskoen tåler samme spenning som kabelen, pressgeometrien kan sette begrensninger.

Hulldia (A)

10,5

Yttermål, bredde (B)

20

Innerdia kabelinnstikk (C)

10

Lengde (L)

53

Tykkelse (T)

4

Salgsenhet

STK

Ant. i pakke

50

Vekt, forpakning (g)

1600

