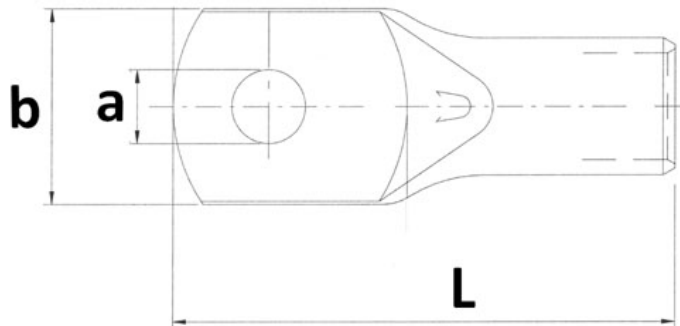


KRT 120-16. Presskabelsko ring Cu 120mm² M16



Presskabelsko laget av fortinnet elektrolytisk kobberør.

KRT er en kabelsko tilpasset komprimerte ledere (klasse 2), ofte brukt i skip- og off shore bransjen. Opplevs kabelskoer stor i forhold til kabelen vil KRT ofte passe bedre på kabelen enn standard kabelsko.

Teknisk informasjon
Tverrsnitt: 120 mm²
Skruer/Bolt: M16 – 17 mm
Materiale: kobber
Overflatebehandling: Fortinnet
Maks temperatur: 150 °C
Strøm maks: 310 A
Inspeksjonshull: Ja
Lederklasse: 2 - fåtrådet (kan også brukes på klasse 5 - flertrådet)
Tilkoblingsvinkel: 180° (horisontal)

KRT kabelsko er også sertifisert av Det Norske Veritas.
For å oppnå god og varig kontakt må det benyttes korrekt pressverktøy (for KRT).

Produktattributter:

Tverrsnitt (mm ²)	120
Bolt dim "M"	M16
Abiko nr.	KRT 120-16
Elnummer	2046798
GTIN	7070920014084
Godkjenninger / sertifiseringer	DNV E-9979, IEC 60352-2/11.2



KRT 120-16. Presskabelsko ring Cu 120mm² M16

Toleranser	Kabelskoen tåler same spenning som kabelen, pressgeometrien kan sette begrensninger.
Hulldia (A)	17
Yttermål, bredde (B)	28
Innerdia kabelinnstikk (C)	15
Lengde (L)	70
Tykkelse (T)	4
Salgsenhet	STK
Ant. i pakke	50
Vekt, forpakning (g)	2920

