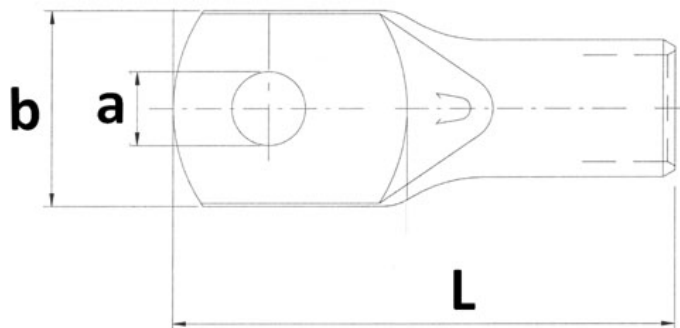


KRT 150-10. Presskabelsko ring Cu 150mm² M10



Presskabelsko laget av fortinnet elektrolytisk kobberør.

KRT er en kabelsko tilpasset komprimerte ledere (klasse 2), ofte brukt i skip- og off shore bransjen. Opplevs kabelskoer stor i forhold til kabelen vil KRT ofte passe bedre på kabelen enn standard kabelsko.

Teknisk informasjon

Tverrsnitt: 150 mm²

Skrue/Bolt: M10 – 10,5 mm

Materiale: kobber

Overflatebehandling: Fortinnet

Maks temperatur: 150 °C

Strøm maks: 395 A

Inspeksjonshull: Ja

Lederklasse: 2 - fåtrådet (kan også brukes på klasse 5 - flertrådet)

Tilkoblingsvinkel: 180° (horisontal)

KRT kabelsko er også sertifisert av Det Norske Veritas.

For å oppnå god og varig kontakt må det benyttes korrekt pressverktøy (for KRT).

Produktattributter:

Tverrsnitt (mm ²)	150
Bolt dim "M"	M10
Abiko nr.	KRT 150-10
Flummer	2016808

KRT 150-10. Presskabelsko ring Cu 150mm² M10

GTIN 7070920014107



Godkjenninger / sertifiseringer DNV E-9979, IEC 60352-2/11.2

Toleranser Kabelskoen tåler same spenning som kabelen, pressgeometrien kan sette begrensninger.

Hulldia (A) 10,5

Yttermål, bredde (B) 32

Innerdia kabelinnstikk (C) 17

Lengde (L) 76

Tykkelse (T) 5

Salgsenhet STK

Ant. i pakke 25

Vekt, forpakning (g) 2550

