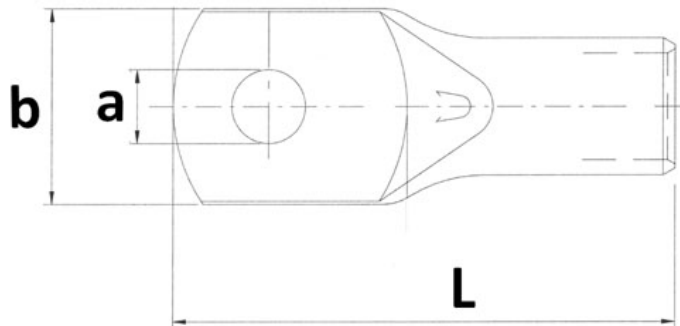


KRT 150-20. Presskabelsko ring Cu 150mm² M20



Presskabelsko laget av fortinnet elektrolytisk kobberør.

KRT er en kabelsko tilpasset komprimerte ledere (klasse 2), ofte brukt i skip- og off shore bransjen. Opplevs kabelskoer stor i forhold til kabelen vil KRT ofte passe bedre på kabelen enn standard kabelsko.

Teknisk informasjon
Tverrsnitt: 150 mm²
Skruer/Bolt: M20 – 21 mm
Materiale: kobber
Overflatebehandling: Fortinnet
Maks temperatur: 150 °C
Strøm maks: 395 A
Inspeksjonshull: Ja
Lederklasse: 2 - fåtrådet (kan også brukes på klasse 5 - flertrådet)
Tilkoblingsvinkel: 180° (horisontal)

KRT kabelsko er også sertifisert av Det Norske Veritas.
For å oppnå god og varig kontakt må det benyttes korrekt pressverktøy (for KRT).

Produktattributter:

Tverrsnitt (mm ²)	150
Bolt dim "M"	M20
Abiko nr.	KRT 150-20
Elnummer	2046818
GTIN	7070920014138



KRT 150-20. Presskabelsko ring Cu 150mm² M20

Godkjenninger / sertifiseringer

DNV E-9979, IEC 60352-2/11.2

Toleranser

Kabelskoen tåler same spenning som kabelen,
pressgeometrien kan sette begrensninger.

Hulldia (A)

21

Yttermål, bredde (B)

32

Innerdia kabelinnstikk (C)

17

Lengde (L)

83

Tykkelse (T)

5

Salgsenhet

STK

Ant. i pakke

25

Vekt, forpakning (g)

2240

