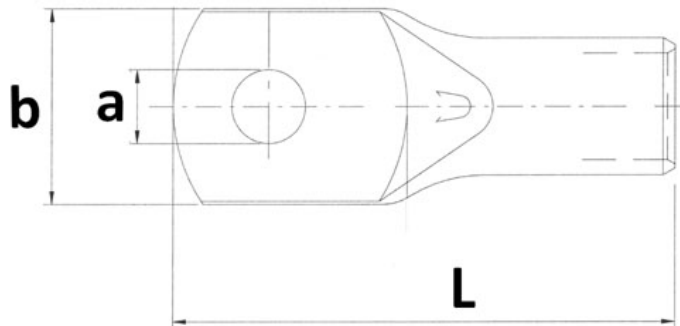


KRT 185-12. Presskabelsko ring Cu 185mm² M12



Presskabelsko laget av fortinnet elektrolytisk kobberør.

KRT er en kabelsko tilpasset komprimerte ledere (klasse 2), ofte brukt i skip- og off shore bransjen. Opplevs kabelskoer stor i forhold til kabelen vil KRT ofte passe bedre på kabelen enn standard kabelsko.

Teknisk informasjon
Tverrsnitt: 185 mm²
Skruer/Bolt: M12 – 12,5 mm
Materiale: kobber
Overflatebehandling: Fortinnet
Maks temperatur: 150 °C
Strøm maks: 419 A
Inspeksjonshull: Ja
Lederklasse: 2 - fåtrådet (kan også brukes på klasse 5 - flertrådet)
Tilkoblingsvinkel: 180° (horisontal)

KRT kabelsko er også sertifisert av Det Norske Veritas.
For å oppnå god og varig kontakt må det benyttes korrekt pressverktøy (for KRT).

Produktattributter:

Tverrsnitt (mm ²)	185
Bolt dim "M"	M12
Abiko nr.	KRT 185-12
E-nummer	2016830

KRT 185-12. Presskabelsko ring Cu 185mm² M12

GTIN 7070920014152



Godkjenninger / sertifiseringer DNV E-9979, IEC 60352-2/11.2

Toleranser Kabelskoen tåler same spenning som kabelen, pressgeometrien kan sette begrensninger.

Hulldia (A) 13

Yttermål, bredde (B) 35

Innerdia kabelinnstikk (C) 19

Lengde (L) 79

Tykkelse (T) 5

Salgsenhet STK

Ant. i pakke 25

Vekt, forpakning (g) 2880

