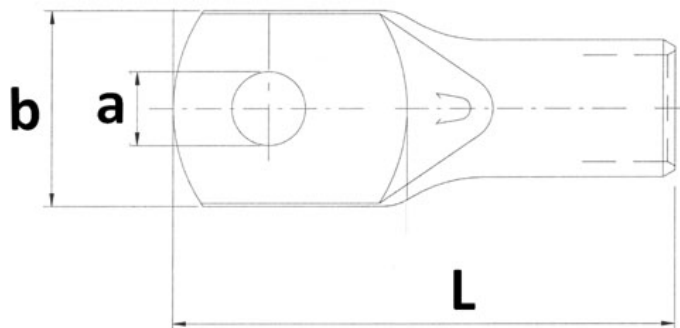


## KRT 240-12. Presskabelsko ring Cu 240mm<sup>2</sup> M12



Presskabelsko laget av fortinnet elektrolytisk kobberør.

KRT er en kabelsko tilpasset komprimerte ledere (klasse 2), ofte brukt i skip- og off shore bransjen. Opplevs kabelskoer stor i forhold til kabelen vil KRT ofte passe bedre på kabelen enn standard kabelsko.

Teknisk informasjon  
Tverrsnitt: 240 mm<sup>2</sup>  
Skruer/Bolt: M12 – 12,5 mm  
Materiale: kobber  
Overflatebehandling: Fortinnet  
Maks temperatur: 150 °C  
Strøm maks: 440 A  
Inspeksjonshull: Ja  
Lederklasse: 2 - fåtrådet (kan også brukes på klasse 5 - flertrådet)  
Tilkoblingsvinkel: 180° (horisontal)

KRT kabelsko er også sertifisert av Det Norske Veritas.  
For å oppnå god og varig kontakt må det benyttes korrekt pressverktøy (for KRT).

### Produktattributter:

|                               |            |
|-------------------------------|------------|
| Tverrsnitt (mm <sup>2</sup> ) | 240        |
| Bolt dim "M"                  | M12        |
| Abiko nr.                     | KRT 240-12 |
| Flummer                       | 2016818    |

## KRT 240-12. Presskabelsko ring Cu 240mm<sup>2</sup> M12

GTIN 7070920014183



Godkjenninger / sertifiseringer DNV E-9979, IEC 60352-2/11.2

Toleranser Kabelskoen tåler same spenning som kabelen, pressgeometrien kan sette begrensninger.

Hulldia (A) 13

Yttermål, bredde (B) 38

Innerdia kabelinnstikk (C) 21

Lengde (L) 86

Tykkelse (T) 5

Salgsenhet STK

Ant. i pakke 25

Vekt, forpakning (g) 3325

