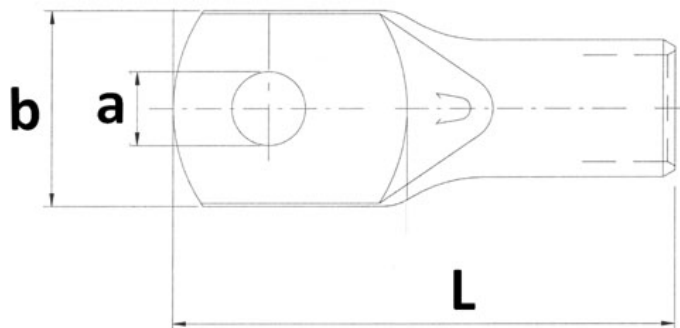


## KRT 300-20. Presskabelsko ring Cu 300mm<sup>2</sup> M20



Presskabelsko laget av fortinnet elektrolytisk kobberør.

KRT er en kabelsko tilpasset komprimerte ledere (klasse 2), ofte brukt i skip- og off shore bransjen. Opplevs kabelskoer stor i forhold til kabelen vil KRT ofte passe bedre på kabelen enn standard kabelsko.

Teknisk informasjon  
Tverrsnitt: 300 mm<sup>2</sup>  
Skruer/Bolt: M20 – 21 mm  
Materiale: kobber  
Overflatebehandling: Fortinnet  
Maks temperatur: 150 °C  
Strøm maks: 560 A  
Inspeksjonshull: Ja  
Lederklasse: 2 - fåtrådet (kan også brukes på klasse 5 - flertrådet)  
Tilkoblingsvinkel: 180° (horisontal)

KRT kabelsko er også sertifisert av Det Norske Veritas.  
For å oppnå god og varig kontakt må det benyttes korrekt pressverktøy (for KRT).

### Produktattributter:

Tverrsnitt (mm <sup>2</sup> )	300
Bolt dim "M"	M20
Abiko nr.	KRT 300-20
Elnummer	2046870
GTIN	7070920014237
Godkjenninger / sertifiseringer	DNV E-9979, IEC 60352-2/11.2



## KRT 300-20. Presskabelsko ring Cu 300mm<sup>2</sup> M20

Toleranser

Kabelskoen tåler same spenning som kabelen,  
pressgeometrien kan sette begrensninger.

Hulldia (A)

21

Yttermål, bredde (B)

44

Innerdia kabelinnstikk (C)

24

Lengde (L)

100

Tykkelse (T)

6

Salgsenhet

STK

Ant. i pakke

25

Vekt, forpakning (g)

5175

