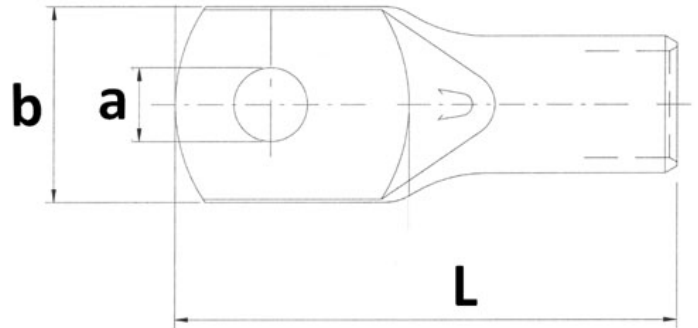


KRT 400-12. Presskabelsko ring Cu 400mm² M12



Presskabelsko laget av fortinnet elektrolytisk kobberør.

KRT er en kabelsko tilpasset komprimerte ledere (klasse 2), ofte brukt i skip- og off shore bransjen. Opplevs kabelskoen stor i forhold til kabelen vil KRT ofte passe bedre på kabelen enn standard kabelsko.

Teknisk informasjon
Tverrsnitt: 400 mm²
Skruer/Bolt: M12 – 13 mm
Materiale: kobber
Overflatebehandling: Fortinnet
Maks temperatur: 150 °C
Strøm maks: 600 A
Inspeksjonshull: Ja
Lederklasse: 2 - fåtrådet (kan også brukes på klasse 5 - flertrådet)
Tilkoblingsvinkel: 180° (horisontal)

KRT kabelsko er også sertifisert av Det Norske Veritas.
For å oppnå god og varig kontakt må det benyttes korrekt pressverktøy (for KRT).

Produktattributter:

Tverrsnitt (mm ²)	400
Bolt dim "M"	M12
Abiko nr.	KRT 400-12
Elnummer	2046886
GTIN	7070920014244
Godkjenninger / sertifiseringer	DNV E-9979, IEC 60352-2/11.2



KRT 400-12. Presskabelsko ring Cu 400mm² M12

Toleranser

Kabelskoen tåler same spenning som kabelen,
pressgeometrien kan sette begrensninger.

Hulldia (A)

13

Yttermål, bredde (B)

48

Innerdia kabelinnstikk (C)

26

Lengde (L)

114

Tykkelse (T)

6

Salgsenhet

STK

Ant. i pakke

10

Vekt, forpakning (g)

2808

