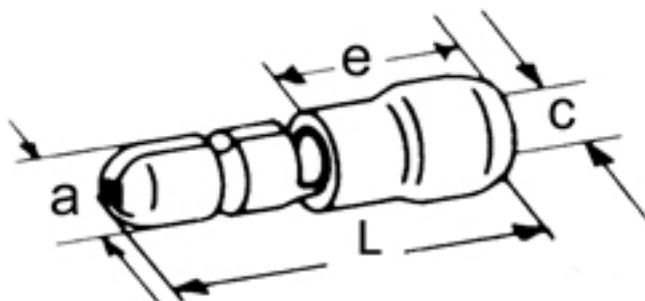


## A 2504 HA. Isolert rundstift, han (ø=4mm), 2,5mm<sup>2</sup>, blå



Isolert rundstift med messinghylse innvendig som strekkavlaster. For å oppnå god og varig kontakt må det benyttes korrekt pressverktøy.

### Teknisk informasjon

Tverrsnitt: 1,5-2,5 mm<sup>2</sup>  
Farge: Blå  
Materiale: Fortinnet messing  
Isolasjon: Vinyl  
Maks temperatur: 75 °C (arbeidstemperaturen bør ligge godt under dette)  
Driftstemperatur: -40 til +75 °C  
Strøm maks: 15 A  
Spenning maks: 600 V  
Halogenfri: Ja  
Easy entry: Ja (gjør innføring av kabelen i rundstiften enkel)  
Brennbarhetsklasse UL94: V0

### Produktattributter:

Tverrsnitt (mm <sup>2</sup> )	1,5-2,5
Abiko nr.	A 2504 HA
Godkjenninger / sertifiseringer	UL
Toleranser	Maks 600V / 15A, 75°C
Anbefalt verktøy	KP 0760 el.nr.2010926 - ESA 0760 el.nr.2010930 - AB 3 el.nr.2010900
Hulldia (A)	ø4
Innerdia kabelinnstikk (C)	2,3
Lengde hylse (E)	10

## A 2504 HA. Isolert rundstift, han ( $\varnothing=4\text{mm}$ ), $2,5\text{mm}^2$ , blå

Innv. isolasjon (l)

4,3

Lengde (L)

21

Salgsenhet

Pakning

Ant. i pakke

100

Vekt, forpakning (g)

115

