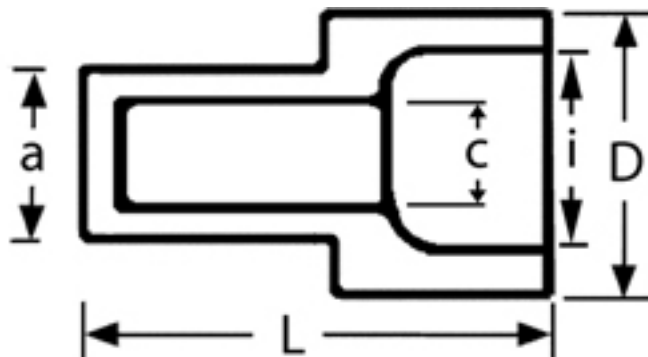
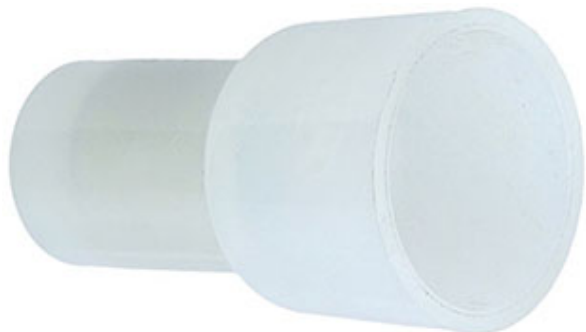


## A 2500 T. Isolert endekopp. 2,5mm<sup>2</sup>



Hel-isolert endekopp brukes som en endeavslutning av en enkelt leder, eller sammenkobling av to kabler som en skjøt i en koblingsboks. For å oppnå god og varig kontakt må det benyttes korrekt pressverktøy.

### Teknisk informasjon

Tverrsnitt: 1,0 - 2,5 mm<sup>2</sup>  
Farge: Klar  
Materiale: Fortinnet kobber  
Isolasjon: Nylon  
Driftstemperatur: -40 til +105 °C  
Strøm maks: 30 A  
Spenning maks: 600 V  
Halogenfri: Ja  
Easy entry: Ja (gjør innføring av kabelen i endekoppen enkel)  
Brennbarhetsklasse UL94: V0

### Produktattributter:

|                                 |   |
|---------------------------------|---|
| Tverrsnitt (mm <sup>2</sup> )   | 1,0 - 2,5   |
| Abiko nr.                       | A 2500 T  |
| Godkjenninger / sertifiseringer | UL  |
| Toleranser                      | Maks 600V / 30A, 105°C  |
| Anbefalt verktøy                | KP 0760 el.nr.2010926 - ESA 0760 el.nr.2010930 - AB 3 el.nr.2010900 |
| Hulldia (A)                     | 5,7   |
| Yttermål, bredde (B)            | 8,5   |

## A 2500 T. Isolert endekopp. 2,5mm<sup>2</sup>

|                      |         |
|----------------------|---------|
| Innv. isolasjon (l)  | 6,5     |
| Lengde (L)           | 15,2    |
| Lengde (L1)          | 1       |
| Salgsenhet           | Pakning |
| Ant. i pakke         | 100     |
| Vekt, forpakning (g) | 70      |

