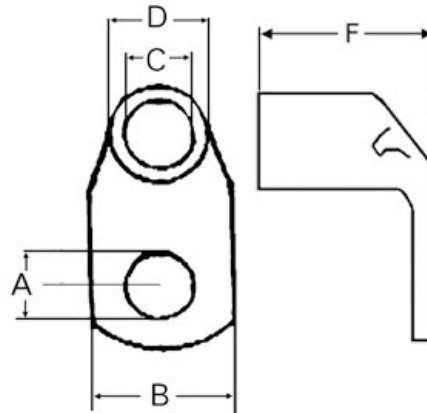
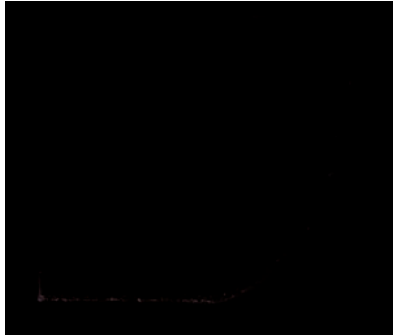


KRT 16-8 90 GR Presskabelsko, vinkel 90° Cu, KRT 16mm² M8



Presskabelsko i 90° vinkel, laget av forfinnet elektrolytisk kobberør, med inspeksjonshull.

KRT er en kabelsko tilpasset komprimerte ledere (klasse 2), ofte brukt i skip- og offshore bransjen.

Opplevs kabelskoen stor i forhold til kabelen vil KRT ofte passe bedre på kabelen enn standard kabelsko. KRT kabelsko er også sertifisert av Det Norske Veritas.

For å oppnå god og varig kontakt må det benyttes korrekt pressverktøy (for KRT).

Produktattributter:

Tverrsnitt (mm ²)	16
Bolt dim "M"	M8
Abiko nr.	KRT 16-8 90 GR
Hulldia (A)	8
Lengde (L1)	1
Salgsenhet	STK
Ant. i pakke	100

