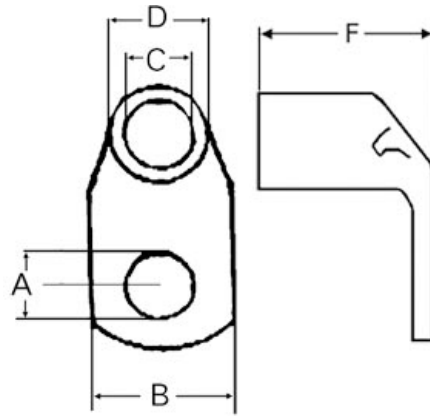


## KRT 95-12 45 GR Presskabelsko, vinkel 45° Cu, KRT 95mm<sup>2</sup> M12



Presskabelsko i 45° vinkel, laget av forfinnet elektrolytisk kobberør, med inspeksjonshull.

KRT er en kabelsko tilpasset komprimerte ledere (klasse 2), ofte brukt i skip- og offshore bransjen.

Opplevs kabelskoen stor i forhold til kabelen vil KRT ofte passe bedre på kabelen enn standard kabelsko. KRT kabelsko er også sertifisert av Det Norske Veritas.

For å oppnå god og varig kontakt må det benyttes korrekt pressverktøy (for KRT).

### Produktattributter:

Tverrsnitt (mm <sup>2</sup> )	95
Bolt dim "M"	M12
Abiko nr.	KRT 95-12 45 GR
Salgsenhet	STK
Ant. i pakke	100

