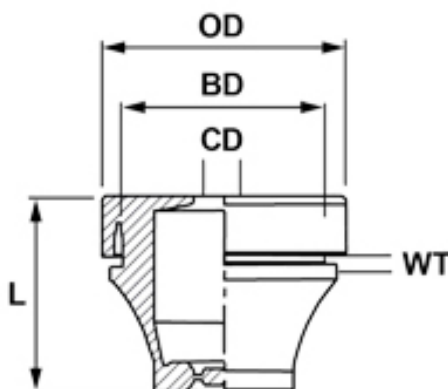


VET 7-10. Membrannippel sort PG11



Tetningshylser som både tetter og låser. Låsingen oppnås ved å føre kabelen gjennom hylsen og deretter trekke kabelen tilbake noen millimeter, gummi ruller deretter opp og låser kabelen. Materialtykkelse i hullene der tetningen skal sitte kan være fra 1,0-4,0 mm for PG-hylse. Materialet har god motstand mot flere ulike kjemikalier.

OD: 24 mm
CD: 7-10 mm
BD: 19 mm
WT: 1-4 mm
L: 21 mm
Bordiameter: 19 mm
For veggtykkelse: 1-4 mm
Egnet for kabel diameter: 7-10 mm
Gjenge mål: PG 11

Vær- og ozonbestandig: Ja
Halogenfritt: Ja
Gass tett: Nei
IP-klassifisering: IP67
Vanntett: Ja, Nei
Brannsikkert: Nei
Kantet design: Nei
Strekkavlastning: Nei
Modell/versjon: Lukket
For slissede hull: Nei
Materialkvalitet: EPDM (etenpropengummi)
Krympeteknikk: Nei
Innsats for kabelgjennomføring: Nei
Kabelinngang: Rund
Farge: Svart
Overflatebeskyttelse: Ubehandlet
Materiale: Gummi
Antall kabler: 1
Driftstemperaturområde: -40-100 °C

Produktattributter:

Abiko nr.

VET 7-10



Ingeniørfirma ABIKO Norsk AS
Haslevollen 3
0579 Oslo

E-post: abiko@abiko.no
Tel.: +47 22 03 40 40

VET 7-10. Membrannippel sort PG11

Salgsenhet

STK

Ant. i pakke

50

