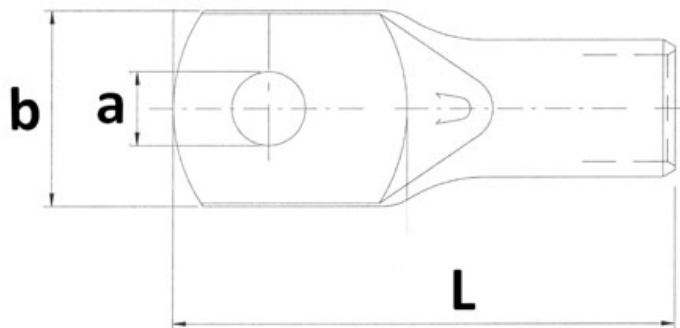


KR 0,75-3. Presskabelsko ring Cu 0,75mm² M3



Presskabelsko laget av fortinnet elektrolytisk kobberør.

KR er en kabelsko tilpasset flertrådede ledere (klasse 5 og 6)

Teknisk informasjon
Tverrsnitt: 0,75 mm²
Skruer/Bolt: M3 – 3,2 mm
Materiale: kobber
Overflatebehandling: Fortinnet
Maks temperatur: 150 °C
Strøm maks: 14 A
Inspeksjonshull: Ja
Lederklasse: 5 og 6 - flertrådet
Tilkoblingsvinkel: 180° (horisontal)

KR kabelsko er sertifisert av Det Norske Veritas.
For å oppnå god og varig kontakt må det benyttes korrekt pressverktøy (for KR).

Produktattributter:

Tverrsnitt (mm ²)	0,75
Bolt dim "M"	M3
Abiko nr.	KR 0,75-3
Elnummer	2014210
GTIN	7070920007031
Godkjenninger / sertifiseringer	DNV E-12701, IEC 60352-2/11.2
Toleranser	Tåler normalt samme spenning som kabelen.



KR 0,75-3. Presskabelsko ring Cu 0,75mm² M3

Anbefalt verktøy

DKB 0325 el.nr.2010940 - DKB 0760 el.nr.2010942 - AB
3 el.nr.2010900

Hulldia (A)

3,2

Ytermål, bredde (B)

6,0

Innerdia kabelinnstikk (C)

1,3

Lengde (L)

16

Tykkelse (T)

1

Salgsenhet

Pakning

Ant. i pakke

100

Vekt, forpakning (g)

60

