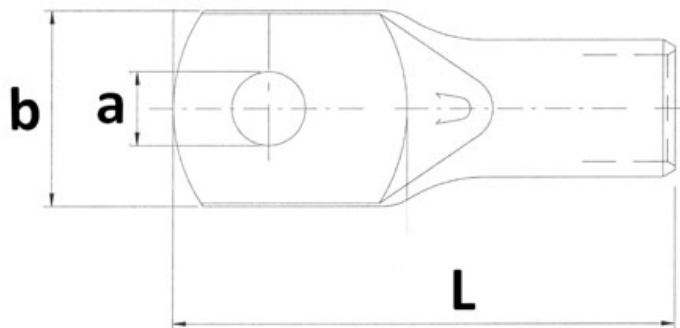


## KR 0,75-4. Presskabelsko ring Cu 0,75mm<sup>2</sup> M4



Presskabelsko laget av fortinnet elektrolytisk kobberør.

KR er en kabelsko tilpasset flertrådede ledere (klasse 5 og 6)

Teknisk informasjon  
Tverrsnitt: 0,75 mm<sup>2</sup>  
Skruer/Bolt: M4 – 4,3 mm  
Materiale: kobber  
Overflatebehandling: Fortinnet  
Maks temperatur: 150 °C  
Strøm maks: 14 A  
Inspeksjonshull: Ja  
Lederklasse: 5 og 6 - flertrådet  
Tilkoblingsvinkel: 180° (horisontal)

KR kabelsko er sertifisert av Det Norske Veritas.  
For å oppnå god og varig kontakt må det benyttes korrekt pressverktøy (for KR).

### Produktattributter:

Tverrsnitt (mm <sup>2</sup> )	0,75
Bolt dim "M"	M4
Abiko nr.	KR 0,75-4
Elnummer	2014212
GTIN	7070920007048
Godkjenninger / sertifiseringer	DNV E-12701, IEC 60352-2/11.2
Toleranser	Tåler normalt samme spenning som kabelen.



## KR 0,75-4. Presskabelsko ring Cu 0,75mm<sup>2</sup> M4

Anbefalt verktøy

DKB 0325 el.nr.2010940 - DKB 0760 el.nr.2010942 - AB  
3 el.nr.2010900

Hulldia (A)

4,3

Yttermål, bredde (B)

6,0

Innerdia kabelinnstikk (C)

1,3

Lengde (L)

16

Tykkelse (T)

1

Salgsenhet

Pakning

Ant. i pakke

100

Vekt, forpakning (g)

56

