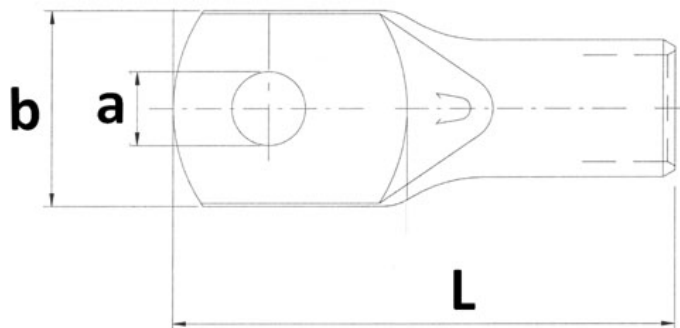


KR 1,5-4. Presskabelsko ring Cu 1,5mm² M4



Presskabelsko laget av fortinnet elektrolytisk kobberør.

KR er en kabelsko tilpasset flertrådede ledere (klasse 5 og 6)

Teknisk informasjon

Tverrsnitt: 1,5 mm²

Skrue/Bolt: M4 – 4,3 mm

Materiale: kobber

Overflatebehandling: Fortinnet

Maks temperatur: 150 °C

Strøm maks: 22 A

Inspeksjonshull: Ja

Lederklasse: 5 og 6 - flertrådet

Tilkoblingsvinkel: 180° (horisontal)

KR kabelsko er sertifisert av Det Norske Veritas.

For å oppnå god og varig kontakt må det benyttes korrekt pressverktøy (for KR).

Produktattributter:

Tverrsnitt (mm ²)	1,5
Bolt dim "M"	M4
Abiko nr.	KR 1,5-4
Elnummer	2014224
GTIN	7070920007062
Godkjenninger / sertifiseringer	DNV E-12701, IEC 60352-2/11.2
Toleranser	Tåler normalt samme spenning som kabelen.



KR 1,5-4. Presskabelsko ring Cu 1,5mm² M4

Anbefalt verktøy

DKB 0325 el.nr.2010940 - DKB 0760 el.nr.2010942 - AB
3 el.nr.2010900

Hulldia (A)

4,3

Yttermål, bredde (B)

6,5

Innerdia kabelinnstikk (C)

1,8

Lengde (L)

17

Tykkelse (T)

1

Salgsenhet

Pakning

Ant. i pakke

100

Vekt, forpakning (g)

75

