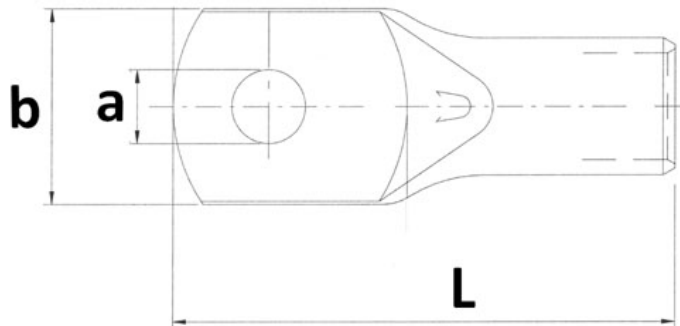


KR 1,5-6. Presskabelsko, ring, Cu, KR 1,5mm² M6



Presskabelsko laget av fortinnet elektrolytisk kobberør.

KR er en kabelsko tilpasset flertrådede ledere (klasse 5 og 6)

Teknisk informasjon

Tverrsnitt: 1,5 mm²

Skrue/Bolt: M6 – 6,4 mm

Materiale: kobber

Overflatebehandling: Fortinnet

Maks temperatur: 150 °C

Strøm maks: 22 A

Inspeksjonshull: Ja

Lederklasse: 5 og 6 - flertrådet

Tilkoblingsvinkel: 180° (horisontal)

KR kabelsko er sertifisert av Det Norske Veritas.

For å oppnå god og varig kontakt må det benyttes korrekt pressverktøy (for KR).

Produktattributter:

Tverrsnitt (mm ²)	1,5
Bolt dim "M"	M6
Abiko nr.	KR 1,5-6
Elnummer	2014230
GTIN	7070920007086
Godkjenninger / sertifiseringer	DNV E-12701, IEC 60352-2/11.2
Toleranser	Tåler normalt samme spenning som kabelen.



KR 1,5-6. Presskabelsko, ring, Cu, KR 1,5mm² M6

Anbefalt verktøy

DKB 0325 el.nr.2010940 - DKB 0760 el.nr.2010942 - AB
3 el.nr.2010900

Hulldia (A)

6,4

Yttermål, bredde (B)

8

Innerdia kabelinnstikk (C)

1,8

Lengde (L)

19

Tykkelse (T)

0,7

Salgsenhet

Pakning

Ant. i pakke

100

Vekt, forpakning (g)

70

