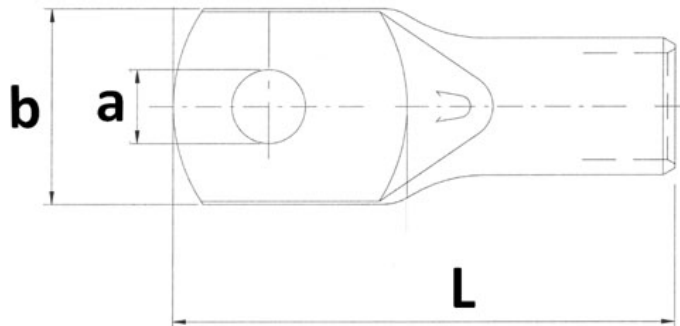


## KR 2,5-3. Presskabelsko ring Cu 2,5mm<sup>2</sup> M3



Presskabelsko laget av fortinnet elektrolytisk kobberør.

KR er en kabelsko tilpasset flertrådede ledere (klasse 5 og 6)

### Teknisk informasjon

Tverrsnitt: 2,5 mm<sup>2</sup>

Skrue/Bolt: M3 – 3,2 mm

Materiale: kobber

Overflatebehandling: Fortinnet

Maks temperatur: 150 °C

Strøm maks: 16 A

Inspeksjonshull: Ja


Lederklasse: 5 og 6 - flertrådet

Tilkoblingsvinkel: 180° (horisontal)

KR kabelsko er sertifisert av Det Norske Veritas.

For å oppnå god og varig kontakt må det benyttes korrekt pressverktøy (for KR).

### Produktattributter:

Tverrsnitt (mm <sup>2</sup> )	2,5	
Bolt dim "M"	M3	
Abiko nr.	KR 2,5-3	
Elnummer	2014240	
GTIN	7070920007093	
Godkjenninger / sertifiseringer	DNV E-9979, IEC 60352-2/11.2	
Toleranser	Tåler normalt samme spenning som kabelen.	

## KR 2,5-3. Presskabelsko ring Cu 2,5mm<sup>2</sup> M3

Hulldia (A) 3,2

Yttermål, bredde (B) 7,5

Innerdia kabelinnstikk (C) 2,3

Lengde (L) 17

Tykkelse (T) 1,3

Salgsenhet STK

Ant. i pakke 100

Vekt, forpakning (g) 130

