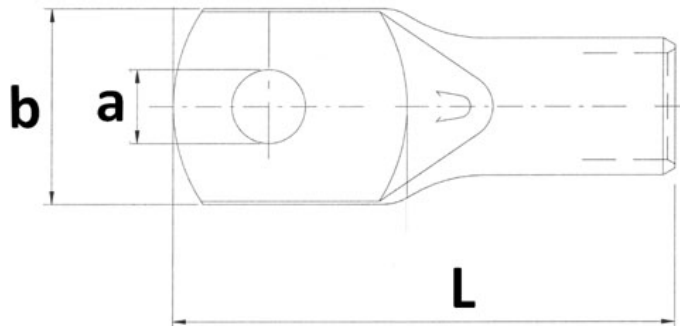


## KR 2,5-6. Presskabelsko ring Cu 2,5mm<sup>2</sup> M6




Presskabelsko laget av fortrinnet elektrolytisk kobberør.

KR er en kabelsko tilpasset flertrådede ledere (klasse 5 og 6)

Teknisk informasjon  
Tverrsnitt: 2,5 mm<sup>2</sup>  
Skruer/Bolt: M6 – 6,4 mm  
Materiale: kobber  
Overflatebehandling: Fortinnet  
Maks temperatur: 150 °C  
Strøm maks: 30 A  
Inspeksjonshull: Ja  
Lederklasse: 5 og 6 - flertrådet  
Tilkoblingsvinkel: 180° (horisontal)

KR kabelsko er sertifisert av Det Norske Veritas.  
For å oppnå god og varig kontakt må det benyttes korrekt pressverktøy (for KR).

### Produktattributter:

Tverrsnitt (mm <sup>2</sup> )	2,5	
Bolt dim "M"	M6	
Abiko nr.	KR 2,5-6	
Elnummer	2014252	
GTIN	7070920007123	
Godkjenninger / sertifiseringer	DNV E-9979, IEC 60352-2/11.2	
Toleranser	Tåler normalt samme spenning som kabelen.	

## KR 2,5-6. Presskabelsko ring Cu 2,5mm<sup>2</sup> M6

Hulldia (A) 6,4

Yttermål, bredde (B) 8,5

Innerdia kabelinnstikk (C) 2,3

Lengde (L) 19

Tykkelse (T) 1,2

Salgsenhet STK

Ant. i pakke 100

Vekt, forpakning (g) 130

