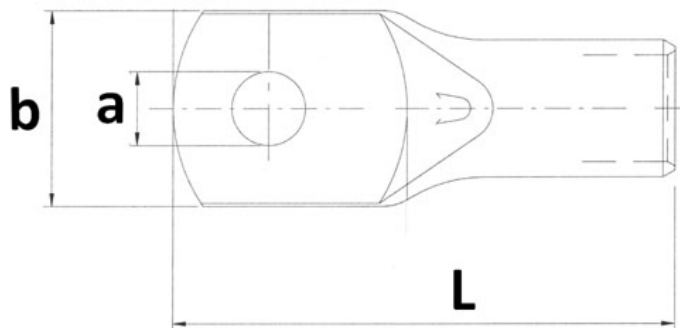


KR 4-8. Presskabelsko ring Cu 4mm² M8



Presskabelsko laget av fortinnet elektrolytisk kobberør.

KR er en kabelsko tilpasset flertrådede ledere (klasse 5 og 6)

Teknisk informasjon

Tverrsnitt: 8 mm²

Skrue/Bolt: M8 – 8,5 mm

Materiale: kobber

Overflatebehandling: Fortinnet

Maks temperatur: 150 °C

Strøm maks: 20 A

Inspeksjonshull: Ja

Lederklasse: 5 og 6 - flertrådet

Tilkoblingsvinkel: 180° (horisontal)

KR kabelsko er sertifisert av Det Norske Veritas.

For å oppnå god og varig kontakt må det benyttes korrekt pressverktøy (for KR).

Produktattributter:

Tverrsnitt (mm²)

4

Bolt dim "M"

M8

Abiko nr.

KR 4-8

Elnummer

2014280

GTIN

7070920007161



Godkjenninger / sertifiseringer

DNV E-9979, IEC 60352-2/11.2

Toleranser

Tåler normalt samme spenning som kabelen.

KR 4-8. Presskabelsko ring Cu 4mm² M8

Hulldia (A) 8,5

Yttermål, bredde (B) 11,5

Innerdia kabelinnstikk (C) 3

Lengde (L) 23,4

Tykkelse (T) 1,2

Salgsenhet STK

Ant. i pakke 100

Vekt, forpakning (g) 193

