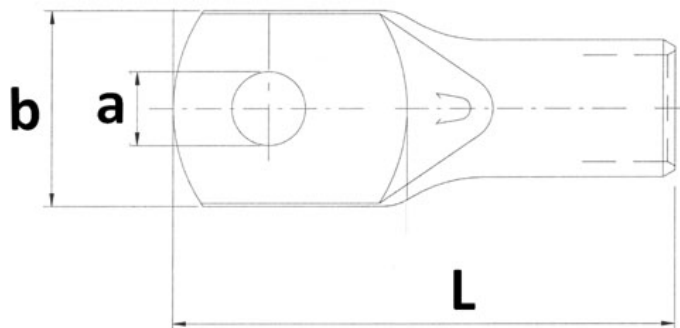


KR 6-6. Presskabelsko ring Cu 6mm² M6



Presskabelsko laget av fortinnet elektrolytisk kobberør.

KR er en kabelsko tilpasset flertrådede ledere (klasse 5 og 6)

Teknisk informasjon

Tverrsnitt: 6 mm²

Skrue/Bolt: M6 – 6,4 mm

Materiale: kobber

Overflatebehandling: Fortinnet

Maks temperatur: 150 °C

Strøm maks: 51 A

Inspeksjonshull: Ja

Lederklasse: 5 og 6 - flertrådet

Tilkoblingsvinkel: 180° (horisontal)

KR kabelsko er sertifisert av Det Norske Veritas.

For å oppnå god og varig kontakt må det benyttes korrekt pressverktøy (for KR).

Produktattributter:

Tverrsnitt (mm ²)	6
Bolt dim "M"	M6
Abiko nr.	KR 6-6
Elnummer	2014318
GTIN	7070920007192
Godkjenninger / sertifiseringer	DNV E-9979, IEC 60352-2/11.2
Toleranser	Tåler normalt samme spenning som kabelen.



KR 6-6. Presskabelsko ring Cu 6mm² M6

Hulldia (A) 6,4

Yttermål, bredde (B) 10

Innerdia kabelinnstikk (C) 4

Lengde (L) 23

Tykkelse (T) 1,6

Salgsenhet STK

Ant. i pakke 100

Vekt, forpakning (g) 270

