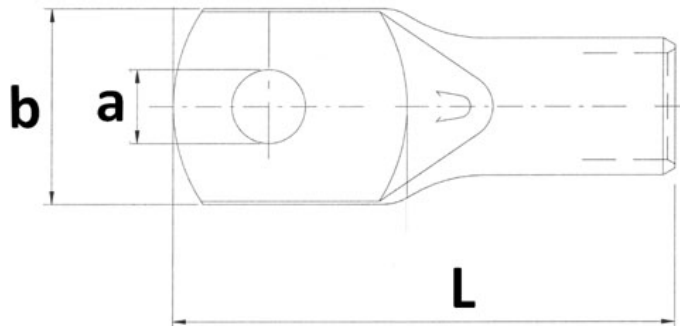


KR 6-8. Presskabelsko ring Cu 6mm² M8



Presskabelsko laget av fortinnet elektrolytisk kobberør.

KR er en kabelsko tilpasset flertrådede ledere (klasse 5 og 6)

Teknisk informasjon

Tverrsnitt: 6 mm²

Skrue/Bolt: M8 – 8,5 mm

Materiale: kobber

Overflatebehandling: Fortinnet

Maks temperatur: 150 °C

Strøm maks: 51 A

Inspeksjonshull: Ja


Lederklasse: 5 og 6 - flertrådet

Tilkoblingsvinkel: 180° (horisontal)

KR kabelsko er sertifisert av Det Norske Veritas.

For å oppnå god og varig kontakt må det benyttes korrekt pressverktøy (for KR).

Produktattributter:

Tverrsnitt (mm ²)	6	
Bolt dim "M"	M8	
Abiko nr.	KR 6-8	
Elnummer	2014322	
GTIN	7070920007208	
Godkjenninger / sertifiseringer	DNV E-9979, IEC 60352-2/11.2	
Toleranser	Tåler normalt samme spenning som kabelen.	

KR 6-8. Presskabelsko ring Cu 6mm² M8

Hulldia (A) 8,5

Yttermål, bredde (B) 13,5

Innerdia kabelinnstikk (C) 4

Lengde (L) 28

Tykkelse (T) 1,2

Salgsenhet STK

Ant. i pakke 100

Vekt, forpakning (g) 320

