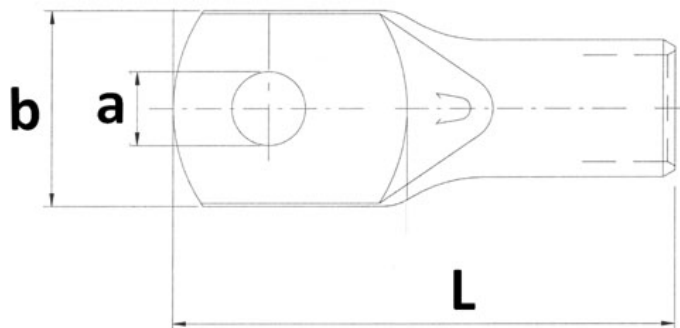


KRF 10-8. Presskabelsko ring Cu 10mm² M8



Presskabelsko laget av fortinnet elektrolytisk kobberør.

KRF er en kabelsko tilpasset flertrådede ledere (klasse 5 og 6)

Teknisk informasjon

Tverrsnitt: 10 mm²

Skrue/Bolt: M8 – 8,5 mm

Materiale: kobber

Overflatebehandling: Fortinnet

Maks temperatur: 150 °C

Strøm maks: 66 A

Inspeksjonshull: Ja

Lederklasse: 5 og 6 - flertrådet

Tilkoblingsvinkel: 180° (horisontal)

KRF kabelsko er sertifisert av Det Norske Veritas.

For å oppnå god og varig kontakt må det benyttes korrekt pressverktøy (for KRF).

Produktattributter:

Tverrsnitt (mm ²)	10
Bolt dim "M"	M8
Abiko nr.	KRF 10-8
Elnummer	2014338
GTIN	7070920007246
Godkjenninger / sertifiseringer	DNV E-9979, IEC 61238-1-3



KRF 10-8. Presskabelsko ring Cu 10mm² M8

Toleranser	Tåler normalt samme spenning som kabelen.
Hulldia (A)	8,5
Ytermål, bredde (B)	13,5
Innerdia kabelinnstikk (C)	5
Lengde (L)	33
Tykkelse (T)	2,2
Salgsenhet	STK
Ant. i pakke	100
Vekt, forpakning (g)	765

