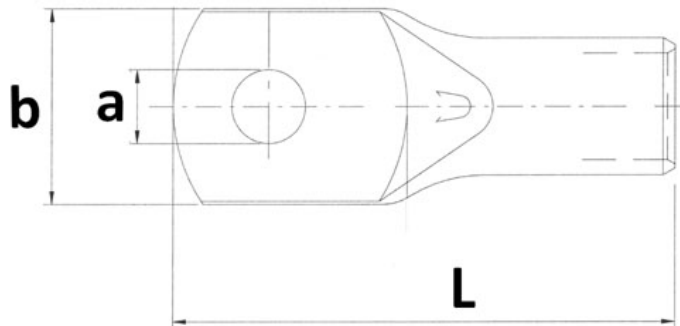


KRF 16-6 . Presskabelsko ring Cu 16mm² M6



Presskabelsko laget av fortinnet elektrolytisk kobberør.

KRF er en kabelsko tilpasset flertrådede ledere (klasse 5 og 6)

Teknisk informasjon

Tverrsnitt: 16 mm²

Skrue/Bolt: M6 – 6,5 mm

Materiale: kobber

Overflatebehandling: Fortinnet

Maks temperatur: 150 °C

Strøm maks: 97 A

Inspeksjonshull: Ja

Lederklasse: 5 og 6 - flertrådet

Tilkoblingsvinkel: 180° (horisontal)

KRF kabelsko er sertifisert av Det Norske Veritas.

For å oppnå god og varig kontakt må det benyttes korrekt pressverktøy (for KRF).

Produktattributter:

Tverrsnitt (mm²)

16

Bolt dim "M"

M6

Abiko nr.

KRF 16- 6

Elnummer

2014360

GTIN

7070920007277



Godkjenninger / sertifiseringer

DNV E-9979, IEC 61238-1-3

KRF 16-6 . Presskabelsko ring Cu 16mm² M6

Toleranser

Kabelskoen tåler samme spenning som kabelen,
pressgeometrien kan sette begrensninger.

Hulldia (A)

6,5

Yttermål, bredde (B)

13

Innerdia kabelinnstikk (C)

6

Lengde (L)

33

Tykkelse (T)

3

Salgsenhet

STK

Ant. i pakke

100

Vekt, forpakning (g)

955

