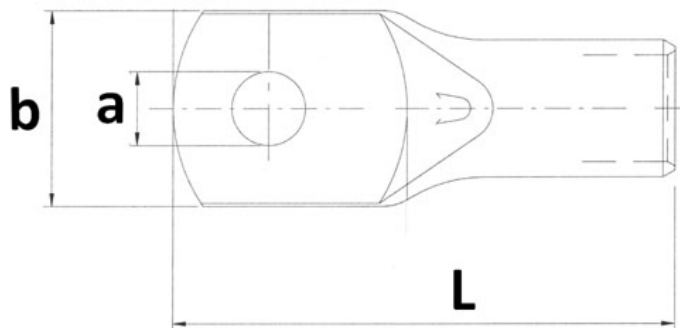


KRF 25-6. Presskabelsko ring Cu 25mm² M6



Presskabelsko laget av fortinnet elektrolytisk kobberør.

KRF er en kabelsko tilpasset flertrådede ledere (klasse 5 og 6)

Teknisk informasjon

Tverrsnitt: 25 mm²

Skrue/Bolt: M6 – 6,5 mm

Materiale: kobber

Overflatebehandling: Fortinnet

Maks temperatur: 150 °C

Strøm maks: 124 A

Inspeksjonshull: Ja

Lederklasse: 5 og 6 - flertrådet

Tilkoblingsvinkel: 180° (horisontal)

KRF kabelsko er sertifisert av Det Norske Veritas.

For å oppnå god og varig kontakt må det benyttes korrekt pressverktøy (for KRF).

Produktattributter:

Tverrsnitt (mm ²)	25
Bolt dim "M"	M6
Abiko nr.	KRF 25-6
Elnummer	2014380
GTIN	7070920007321
Godkjenninger / sertifiseringer	DNV E-9979, IEC 61238-1-3
Toleranser	Kabelskoen tåler samme spenning som kabelen, pressgeometrien kan sette begrensninger.



KRF 25-6. Presskabelsko ring Cu 25mm² M6

Hulldia (A) 6,5

Yttermål, bredde (B) 16

Innerdia kabelinnstikk (C) 8

Lengde (L) 37

Tykkelse (T) 2,8

Salgsenhet STK

Ant. i pakke 100

Vekt, forpakning (g) 1340

