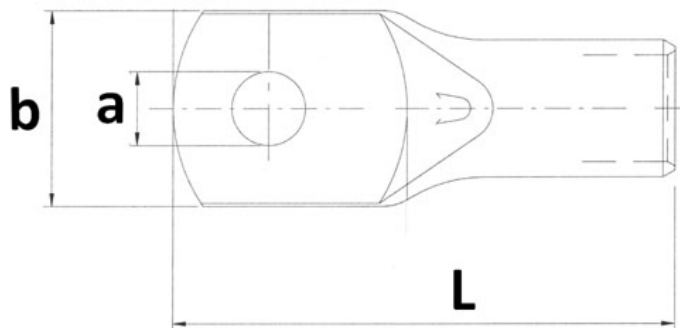


## KRF 25-12. Presskabelsko ring Cu 25mm<sup>2</sup> M12



Presskabelsko laget av fortinnet elektrolytisk kobberør.

KRF er en kabelsko tilpasset flertrådede ledere (klasse 5 og 6)

### Teknisk informasjon

Tverrsnitt: 25 mm<sup>2</sup>

Skrue/Bolt: M12 – 13 mm

Materiale: kobber

Overflatebehandling: Fortinnet

Maks temperatur: 150 °C

Strøm maks: 124 A

Inspeksjonshull: Ja

Lederklasse: 5 og 6 - flertrådet

Tilkoblingsvinkel: 180° (horisontal)

KRF kabelsko er sertifisert av Det Norske Veritas.

For å oppnå god og varig kontakt må det benyttes korrekt pressverktøy (for KRF).

### Produktattributter:

Tverrsnitt (mm<sup>2</sup>)

25

Bolt dim "M"

M12

Abiko nr.

KRF 25-12

Elnummer

2014390

GTIN

7070920007352



Godkjenninger / sertifiseringer

DNV E-9979, IEC 61238-1-3

## KRF 25-12. Presskabelsko ring Cu 25mm<sup>2</sup> M12

Toleranser

Kabelskoen tåler samme spenning som kabelen, pressgeometrien kan sette begrensninger.

Hulldia (A)

13

Yttermål, bredde (B)

22

Innerdia kabelinnstikk (C)

8

Lengde (L)

47

Salgsenhet

STK

Ant. i pakke

100

Vekt, forpakning (g)

1660

