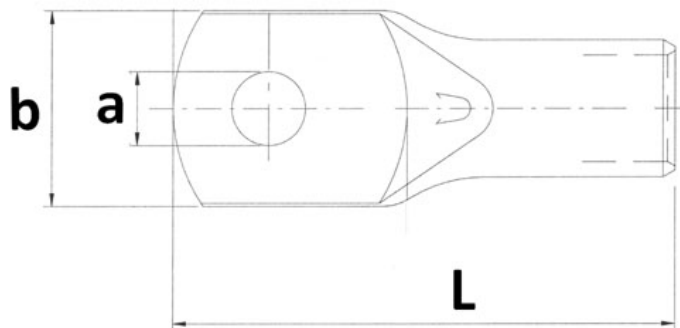


KRF 35-8. Presskabelsko ring Cu 35mm² M8



Presskabelsko laget av fortrinnet elektrolytisk kobberør.

KRF er en kabelsko tilpasset flertrådede ledere (klasse 5 og 6)

Teknisk informasjon

Tverrsnitt: 35 mm²

Skrue/Bolt: M8 – 8,5 mm

Materiale: kobber

Overflatebehandling: Fortinnet

Maks temperatur: 150 °C

Strøm maks: 153 A

Inspeksjonshull: Ja

Lederklasse: 5 og 6 - flertrådet

Tilkoblingsvinkel: 180° (horisontal)

KRF kabelsko er sertifisert av Det Norske Veritas.

For å oppnå god og varig kontakt må det benyttes korrekt pressverktøy (for KRF).

Produktattributter:

Tverrsnitt (mm²)

35

Bolt dim "M"

M8

Abiko nr.

KRF 35-8

Elnummer

2014414

GTIN

7070920007376



Godkjenninger / sertifiseringer

DNV E-9979, IEC 61238-1-3

KRF 35-8. Presskabelsko ring Cu 35mm² M8

Toleranser	Kabelskoen tåler samme spenning som kabelen, pressgeometrien kan sette begrensninger.
------------	---

Hulldia (A)	8,5
-------------	-----

Yttermål, bredde (B)	18
----------------------	----

Innerdia kabelinnstikk (C)	9
----------------------------	---

Lengde (L)	45
------------	----

Salgsenhet	STK
------------	-----

Ant. i pakke	100
--------------	-----

Vekt, forpakning (g)	2480
----------------------	------

