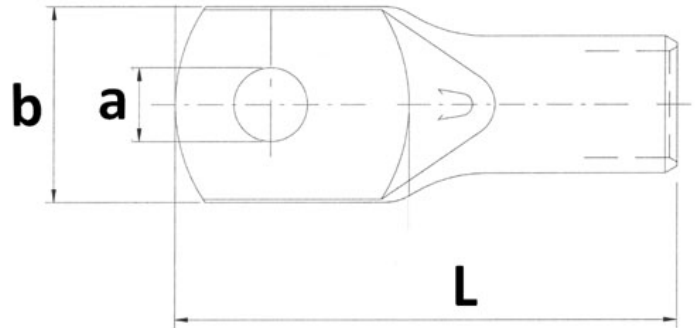


KRF 70-20. Presskabelsko ring Cu 70mm² M20



Presskabelsko laget av fortinnet elektrolytisk kobberør.

KRF er en kabelsko tilpasset flertrådede ledere (klasse 5 og 6)

Teknisk informasjon

Tverrsnitt: 70 mm²

Skrue/Bolt: M20 – 20,5 mm

Materiale: kobber

Overflatebehandling: Fortinnet

Maks temperatur: 150 °C

Strøm maks: 227 A

Inspeksjonshull: Ja

Lederklasse: 5 og 6 - flertrådet

Tilkoblingsvinkel: 180° (horisontal)

KRF kabelsko er sertifisert av Det Norske Veritas.

For å oppnå god og varig kontakt må det benyttes korrekt pressverktøy (for KRF).

Produktattributter:

Tverrsnitt (mm ²)	70
Bolt dim "M"	M20
Abiko nr.	KRF 70-20
Elnummer	2014462
GTIN	7070920029866
Godkjenninger / sertifiseringer	DNV E-9979, IEC 61238-1-3
Toleranser	Kabelskoen tåler samme spenning som kabelen, pressgeometrien kan sette begrensning



KRF 70-20. Presskabelsko ring Cu 70mm² M20

Hulldia (A) 20,5

Yttermål, bredde (B) 29,8

Innerdia kabelinnstikk (C) 13

Lengde (L) 72

Salgsenhet STK

Ant. i pakke 50

Vekt, forpakning (g) 2200

