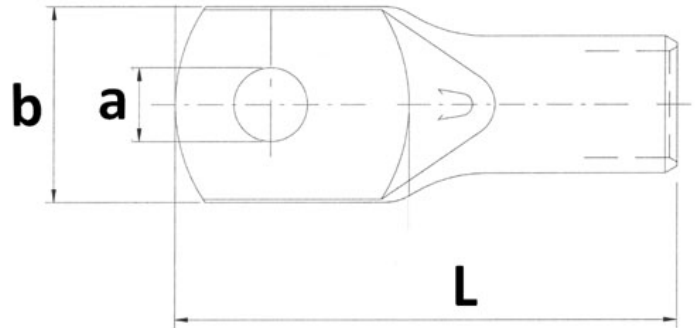


KRF 95-20. Presskabelsko ring Cu 95mm² M20



Presskabelsko laget av fortinnet elektrolytisk kobberør.

KRF er en kabelsko tilpasset flertrådede ledere (klasse 5 og 6)

Teknisk informasjon

Tverrsnitt: 95 mm²

Skrue/Bolt: M20 – 20,5 mm

Materiale: kobber

Overflatebehandling: Fortinnet

Maks temperatur: 150 °C

Strøm maks: 288 A

Inspeksjonshull: Ja

Lederklasse: 5 og 6 - flertrådet

Tilkoblingsvinkel: 180° (horisontal)

KRF kabelsko er sertifisert av Det Norske Veritas.

For å oppnå god og varig kontakt må det benyttes korrekt pressverktøy (for KRF).

Produktattributter:

Tverrsnitt (mm ²)	95
Bolt dim "M"	M20
Abiko nr.	KRF 95-20
Elnummer	2014480
GTIN	7070920029873
Godkjenninger / sertifiseringer	DNV E-9979, IEC 61238-1-3



KRF 95-20. Presskabelsko ring Cu 95mm² M20

Toleranser	Kabelskoen tåler samme spenning som kabelen, pressgeometrien kan sette begrensninger
------------	--

Hulldia (A)	20,5
-------------	------

Yttermål, bredde (B)	32,2
----------------------	------

Innerdia kabelinnstikk (C)	15
----------------------------	----

Lengde (L)	75
------------	----

Tykkelse (T)	4,8
--------------	-----

Salgsenhet	STK
------------	-----

Ant. i pakke	50
--------------	----

Vekt, forpakning (g)	3850
----------------------	------

