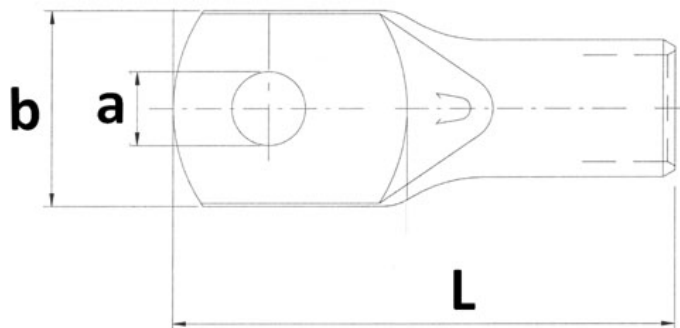


KRF 150-8. Presskabelsko ring Cu 150mm² M8



Presskabelsko laget av fortrinnet elektrolytisk kobberør.

KRF er en kabelsko tilpasset flertrådede ledere (klasse 5 og 6)

Teknisk informasjon

Tverrsnitt: 150 mm²

Skrue/Bolt: M8 – 8,5 mm

Materiale: kobber

Overflatebehandling: Fortinnet

Maks temperatur: 150 °C

Strøm maks: 395 A

Inspeksjonshull: Ja

Lederklasse: 5 og 6 - flertrådet

Tilkoblingsvinkel: 180° (horisontal)

KRF kabelsko er sertifisert av Det Norske Veritas.

For å oppnå god og varig kontakt må det benyttes korrekt pressverktøy (for KRF).

Produktattributter:

Tverrsnitt (mm²)

150

Bolt dim "M"

M8

Abiko nr.

KRF 150-8

Elnummer

2014506

GTIN

7070920029880



Godkjenninger / sertifiseringer

DNV E-9979, IEC 61238-1-3

KRF 150-8. Presskabelsko ring Cu 150mm² M8

Toleranser

Kabelskoen tåler samme spenning som kabelen, pressgeometrien kan sette begrensninger.

Hulldia (A)

8,5

Yttermål, bredde (B)

36

Innerdia kabelinnstikk (C)

19

Lengde (L)

80

Tykkelse (T)

6

Salgsenhet

STK

Ant. i pakke

25

Vekt, forpakning (g)

3550

