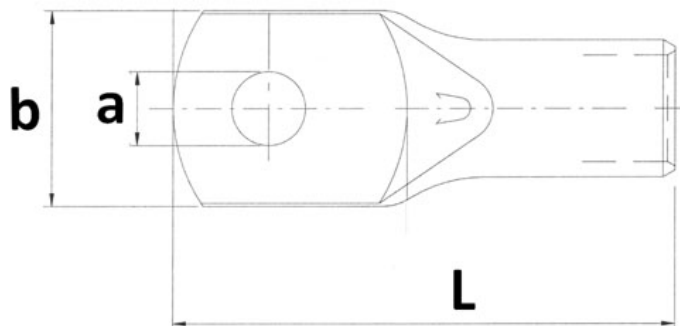


## KRF 150-12. Presskabelsko ring Cu 150mm<sup>2</sup> M12



Presskabelsko laget av fortrinnet elektrolytisk kobberør.

KRF er en kabelsko tilpasset flertrådede ledere (klasse 5 og 6)

### Teknisk informasjon

Tverrsnitt: 150 mm<sup>2</sup>

Skrue/Bolt: M12 – 13 mm

Materiale: kobber

Overflatebehandling: Fortinnet

Maks temperatur: 150 °C

Strøm maks: 395 A

Inspeksjonshull: Ja

Lederklasse: 5 og 6 - flertrådet

Tilkoblingsvinkel: 180° (horisontal)

KRF kabelsko er sertifisert av Det Norske Veritas.

For å oppnå god og varig kontakt må det benyttes korrekt pressverktøy (for KRF).

### Produktattributter:

Tverrsnitt (mm<sup>2</sup>)

150

Bolt dim "M"

M12

Abiko nr.

KRF 150-12

Elnummer

2014510

GTIN

7070920007604



Godkjenninger / sertifiseringer

DNV E-9979, IEC 61238-1-3

## KRF 150-12. Presskabelsko ring Cu 150mm<sup>2</sup> M12

Toleranser	Kabelskoen tåler samme spenning som kabelen, pressgeometrien kan sette begrensninger.
Hulldia (A)	13
Yttermål, bredde (B)	36
Innerdia kabelinnstikk (C)	19
Lengde (L)	80
Tykkelse (T)	6
Salgsenhet	STK
Ant. i pakke	25
Vekt, forpakning (g)	3400

