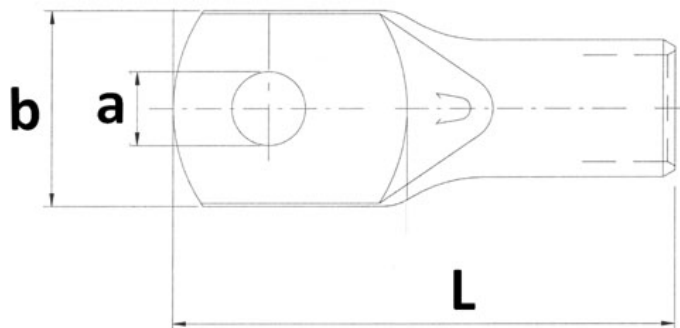


KRF 185-16. Presskabelsko ring Cu 185mm² M16



Presskabelsko laget av fortinnet elektrolytisk kobberør.

KRF er en kabelsko tilpasset flertrådede ledere (klasse 5 og 6)

Teknisk informasjon

Tverrsnitt: 185 mm²

Skrue/Bolt: M16 – 17 mm

Materiale: kobber

Overflatebehandling: Fortinnet

Maks temperatur: 150 °C

Strøm maks: 440 A

Inspeksjonshull: Ja

Lederklasse: 5 og 6 - flertrådet

Tilkoblingsvinkel: 180° (horisontal)

KRF kabelsko er sertifisert av Det Norske Veritas.

For å oppnå god og varig kontakt må det benyttes korrekt pressverktøy (for KRF).

Produktattributter:

Tverrsnitt (mm²)

185

Bolt dim "M"

M16

Abiko nr.

KRF 185-16

Elnummer

2014534

GTIN

7070920007659



Godkjenninger / sertifiseringer

DNV E-9979, IEC 61238-1-3

KRF 185-16. Presskabelsko ring Cu 185mm² M16

Toleranser

Kabelskoen tåler samme spenning som kabelen, pressgeometrien kan sette begrensninger.

Hulldia (A)

17

Yttermål, bredde (B)

39

Innerdia kabelinnstikk (C)

21

Lengde (L)

86

Tykkelse (T)

6

Salgsenhet

STK

Ant. i pakke

25

Vekt, forpakning (g)

1980

