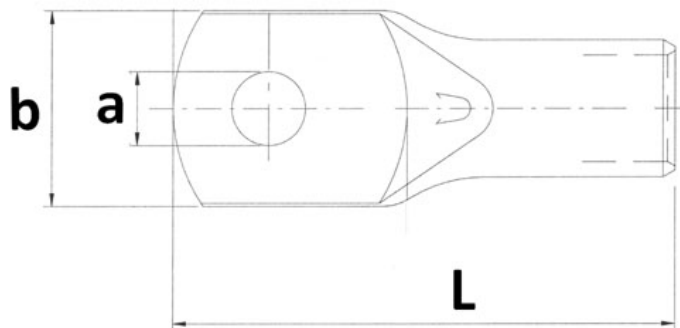


## KRFA 240-12. Presskabelsko ring 240mm<sup>2</sup> M12



Presskabelsko laget av fortinnet elektrolytisk kobberør, med inspeksjonshull.

Kabelsko type KRFA er en kraftigere rørkabelsko enn KRF (standard) rørkabelsko for tilkobling mot fåtrådig (klasse 2) og mangetrådige (klasse 5 og 6) fleksible Cu-ledere.

Teknisk informasjon  
Tverrsnitt: 240 mm<sup>2</sup>  
Skruer/Bolt: M12 – 13 mm  
Materiale: kobber  
Overflatebehandling: Fortinnet  
Maks temperatur: 150 °C  
Strøm maks: 532 A  
Inspeksjonshull: Ja  
Lederklasse: 5 og 6 - flertrådet  
Tilkoblingsvinkel: 180° (horisontal)

KRFA kabelsko er sertifisert av Det Norske Veritas.  
For å oppnå god og varig kontakt må det benyttes korrekt pressverktøy (for KRFA).

### Produktattributter:

Tverrsnitt (mm <sup>2</sup> )	240
Bolt dim "M"	M12
Abiko nr.	KRFA 240-12
Elnummer	2014592
GTIN	7070920019157
Godkjenninger / sertifiseringer	DNV E-12701, IEC 61238-1



## KRFA 240-12. Presskabelsko ring 240mm<sup>2</sup> M12

Toleranser	Kabelskoen tåler samme spenning som kabelen, pressgeometrien kan sette begrensninger.
Hulldia (A)	13
Ytermål, bredde (B)	44
Innerdia kabelinnstikk (C)	22,5
Lengde (L)	95
Tykkelse (T)	6,5
Salgsenhet	STK
Ant. i pakke	20
Vekt, forpakning (g)	4400

