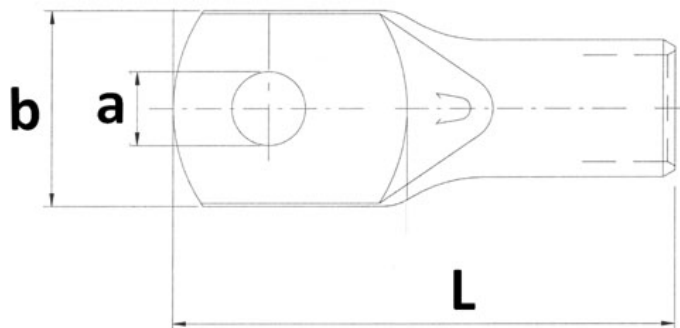


KRFA 400-20. Presskabelsko ring 400mm² M20



Presskabelsko laget av fortinnet elektrolytisk kobberør, med inspeksjonshull.

Kabelsko type KRFA er en kraftigere rørkabelsko enn KRF (standard) rørkabelsko for tilkobling mot fåtrådede (klasse 2) og mangetrådede (klasse 5 og 6) fleksible Cu-ledere.

Teknisk informasjon
Tverrsnitt: 400 mm²
Skruer/Bolt: M20 – 21 mm
Materiale: kobber
Overflatebehandling: Fortinnet
Maks temperatur: 150 °C
Strøm maks: 745 A
Inspeksjonshull: Ja
Lederklasse: 5 og 6 - flertrådet
Tilkoblingsvinkel: 180° (horisontal)

KRFA kabelsko er sertifisert av Det Norske Veritas.
For å oppnå god og varig kontakt må det benyttes korrekt pressverktøy (for KRFA).

Produktattributter:

Tverrsnitt (mm ²)	400
Bolt dim "M"	M20
Abiko nr.	KRFA 400-20
Elnummer	2014601
GTIN	7070920019249
Godkjenninger / sertifiseringer	DNV E-12701, IEC 61238-1



KRFA 400-20. Presskabelsko ring 400mm² M20

Toleranser	Kabelskoen tåler samme spenning som kabelen, pressgeometrien kan sette begrensninger.
Hulldia (A)	21
Yttermål, bredde (B)	54
Innerdia kabelinnstikk (C)	30
Lengde (L)	126
Tykkelse (T)	8
Salgsenhet	STK
Ant. i pakke	10
Vekt, forpakning (g)	4320

