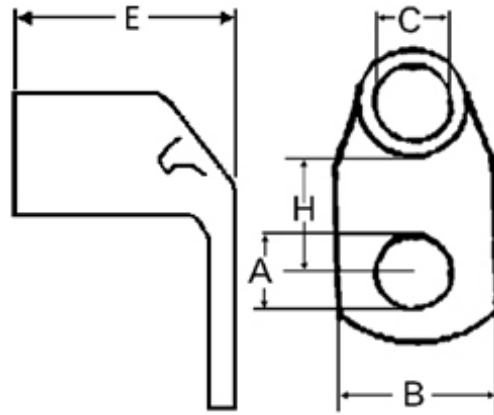


## KRT 95-8 90 GR. Presskabelsko, vinkel 90°. M8



Presskabelsko i 90° vinkel, laget av fortinnet elektrolytisk kobberør, med inspeksjonshull.

KRT er en kabelsko tilpasset komprimerte ledere (klasse 2), ofte brukt i skip- og offshore bransjen.

Oppleves kabelskoen stor i forhold til kabelen vil KRT ofte passe bedre på kabelen enn standard kabelsko. KRT kabelsko er også sertifisert av Det Norske Veritas.

For å oppnå god og varig kontakt må det benyttes korrekt pressverktøy (for KRT).

### Produktattributter:

Tverrsnitt (mm <sup>2</sup> )	95
Bolt dim "M"	M8
Abiko nr.	KRT 95-8 90 GR
Godkjenninger / sertifiseringer	DNV E-9979, IEC 60352-2/11.2
Toleranser	Kabelskoen tåler samme spenning som kabelen, pressgeometrien kan sette begrensninger.
Hulldia (A)	8,5
Ytermål, bredde (B)	26,0
Innerdia kabelinnstikk (C)	13,5
Lengde hylse (E)	35,0
Bredde (H)	17,0
Salgsenhet	STK
Ant. i pakke	25



Ingeniørfirma ABIKO Norsk AS  
Haslevollen 3  
0579 Oslo

E-post: [abiko@abiko.no](mailto:abiko@abiko.no)  
Tel.: +47 22 03 40 40

## KRT 95-8 90 GR. Presskabelsko, vinkel 90°. M8

Vekt, forpakning (g)

57,6

