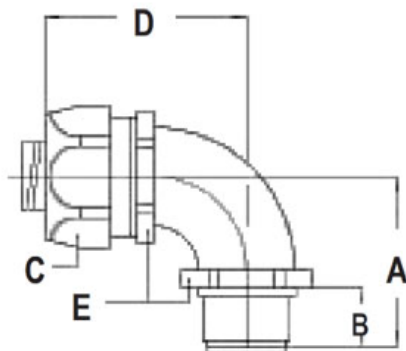


RFSNV 12. 90° nippel, metrisk



Koblinger for rustfrie panserslanger som består av 4 deler, Levers som standard i forniklet messing og galvanisert stål, men kan også levers i rustfri utførelse type AISI-303 på forespørsel.
Koblingen består av mutter, plastpakning, endebeskyttelse og nippel, (uten kontramutter) som sammen skaper et heltrukket korrosjonsbeskyttet tilkoblingspunkt for slangen. Kontramutter bestilles evt. separat.

Nominell størrelse (tommer): 3/8"
Gjengetilkobling størrelse: M16x1,5
Nominell diameter: 16 mm
Minste innvendige diameter: 9,8 mm
A= Høyde: 32 mm
B= Gjengelengde: 12 mm
C= Nøkkelvidde (nippelhode): 26 mm
D= Lengde: 42 mm
E= Nøkkelvidde (mutter): 22 mm

Eller

Nominell størrelse (tommer): 3/8"
Gjengetilkobling størrelse: M20x1,5
Nominell diameter: 20 mm
Minste innvendige diameter: 9,8 mm
A= Høyde: 33 mm
B= Gjengelengde: 13 mm
C= Nøkkelvidde (nippelhode): 26 mm
D= Lengde: 42 mm
E= Nøkkelvidde (mutter): 22 mm

Produktattributter:

Abiko nr.	RFSNV 12. 90° nippel, metrisk
Salgsenhet	Stk
Ant. i pakke	1

