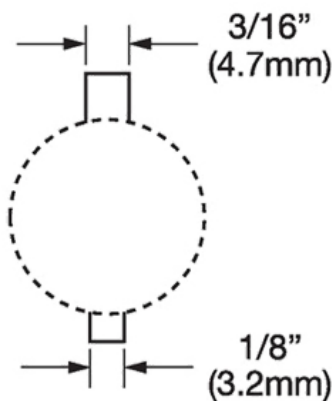


## GL 32-47. Utsparringstang



Tidsbesparende spesialtang for å nibble ut spor for (anti-tvist) brytere og dioder i skap og dører.  
Stanser hull i plater av mykt stål (St37) opp til 3mm, samt aluminium eller plast opp til 3,5mm tykkelse.

Tangen lager spor på 3,2 eller 4,7mm for 22,5 eller 30,5mm hull.

### Produktattributter:

Abiko nr. GL 32-47

Salgsenhet STK

Ant. i pakke 1

Vekt, forpakning (g) 1,2

