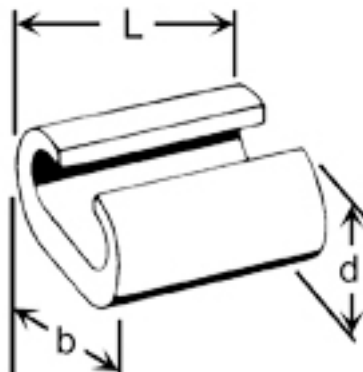


C-50-100 min. 6. C-klemme dekker 50-100mm²



Ny generasjon avgrenings / jordingsklemme som dekker 50-100 mm². Gjør det mulig å frontmate alle avgreininger. Denne nye c-klemmen erstatter C89.

Min mm²: 6
Max mm²: 50
Totalt mm²: 50-100
Sidemating: 25-50/25-50 mm², 16-50/35-50 mm²
Frontmating: 16/35-50 mm²

Sidemating: når kabel-enden til kabel nr to som skal inn i klemmen stikkes inn fra siden av C-klemmen. Sidemating muliggjør at to kabler av samlet større tverrsnitt får plass inn i C-hylsen, enn om frontmating benyttes.

Frontmating: når kabel-enden til kabel nr to som skal inn i klemmen "legges" inn via åpningen / fronten på C-klemmen.

Produktattributter:

Tverrsnitt (mm ²)	opp til 50mm ²
Abiko nr.	C-50-100 min. 6
Elnummer	2013002
GTIN	7070920031227
Yttermål, bredde (B)	18
Utvendig hylse (D)	16
Lengde (L)	30
Salgsenhet	STk
Ant. i pakke	50





Ingeniørfirma ABIKO Norsk AS
Haslevollen 3
0579 Oslo

E-post: abiko@abiko.no
Tel.: +47 22 03 40 40

C-50-100 min. 6. C-klemme dekker 50-100mm²

Vekt, forpakning (g)

4000

