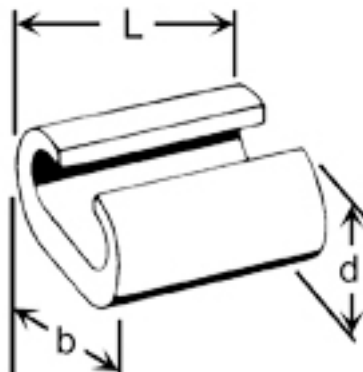


## C-140-190 min. 25. C-klemme, dekker 140-190 mm<sup>2</sup>



Ny generasjon avgrenings / jordingsklemme som dekker 140-190 mm<sup>2</sup>. Gjør det mulig å frontmate alle avgreininger. Denne nye c-klemmen erstatter C13\*\*, C13-13, C13-11, C15-11\*\*, C15-9 og C15-8.

\*\* Sidemating, frontmatning i C95-120

Min mm<sup>2</sup>: 25  
Max mm<sup>2</sup>: 120  
Totalt mm<sup>2</sup>: 140-190  
Sidemating: 70/70 mm<sup>2</sup>, 95/50-95 mm<sup>2</sup>, 120/25-70 mm<sup>2</sup>  
Frontmating: 70/70 mm<sup>2</sup>, 95/50-70 mm<sup>2</sup>, 120/25-50 mm<sup>2</sup>

Sidemating: når kabel-enden til kabel nr to som skal inn i klemmen stikkes inn fra siden av C-klemmen. Sidemating muliggjør at to kabler av samlet større tverrsnitt får plass inn i C-hylsen, enn om frontmating benyttes.

Frontmating: når kabel-enden til kabel nr to som skal inn i klemmen "legges" inn via åpningen / fronten på C-klemmen.

### Produktattributter:

Tverrsnitt (mm <sup>2</sup> )	over 95mm <sup>2</sup>
Abiko nr.	C-140-190 min. 25
Elnummer	2013004
GTIN	7070920031241
Yttermål bredde (B)	35





Ingeniørfirma ABIKO Norsk AS  
Haslevollen 3  
0579 Oslo

E-post: [abiko@abiko.no](mailto:abiko@abiko.no)  
Tel.: +47 22 03 40 40

## C-140-190 min. 25. C-klemme, dekker 140-190 mm<sup>2</sup>

Utvendig hylse (D) 22,1

Lengde (L) 39

Salgsenhet STK

Ant. i pakke 50

Vekt, forpakning (g) 4650

