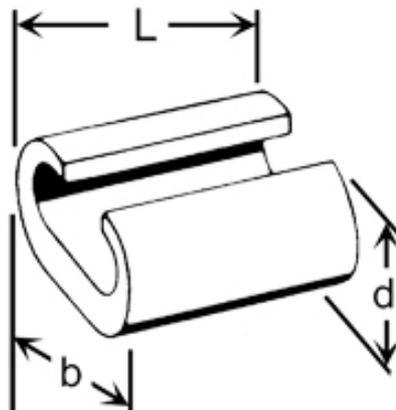


C-245-425 min. 25. C-klemme, dekker 245-425 mm²



Ny generasjon avgrenings / jordingsklemme som dekker 245-425 mm². Gjør det mulig å frontmate alle avgreininger. Denne nye c-klemmen erstatter C16, C21-18*, C16-13, C18, C18-16, C18-15, C18-13, C18-11, C18/23-8, C21-15, C21-16, C21-13, 21-9 og C21-8.

*Ved ukomprimert og /eller hard hovedline og avgreinig, bruk C240-300

Min mm²: 25

Max mm²: 300

Totalt mm²: 245-425

Sidemating: 150/95-150 mm², 185/70-185 mm², 240/25-185 mm², 300/25-120 mm²

Frontmating: 150/95-150 mm², 185/70-185 mm², 240/25-185 mm², 300/25-120 mm²

Sidemating: når kabel-enden til kabel nr to som skal inn i klemmen stikkes inn fra siden av C-klemmen. Sidemating muliggjør at to kabler av samlet større tverrsnitt får plass inn i C-hylsen, enn om frontmating benyttes.

Frontmating: når kabel-enden til kabel nr to som skal inn i klemmen "legges" inn via åpningen / fronten på C-klemmen.

Produktattributter:

Tverrsnitt (mm²)

over 95mm²

Abiko nr.

C-245-425 min. 25

Elnummer

2013006

GTIN

7070920031265





Ingeniørfirma ABIKO Norsk AS
Haslevollen 3
0579 Oslo

E-post: abiko@abiko.no
Tel.: +47 22 03 40 40

C-245-425 min. 25. C-klemme, dekker 245-425 mm²

Yttermål, bredde (B)	40
Utvendig hylse (D)	34,5
Lengde (L)	62,5
Salgsenhet	STK
Ant. i pakke	10
Vekt, forpakning (g)	3290

