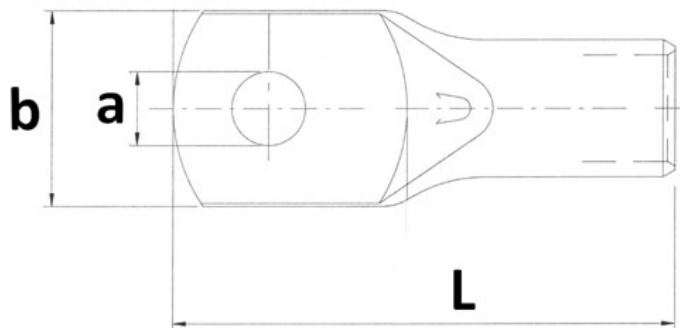


KRT 6-10. Presskabelsko, ring, Cu 6mm² M10



Presskabelsko laget av fortennet elektrolytisk kobberør, med inspeksjonshull.

KRT er en kabelsko tilpasset komprimerte ledere (klasse 2), ofte brukt i skip- og off shore bransjen.

Opplevs kabelskoen stor i forhold til kabelen vil KRT ofte passe bedre på kabelen enn standard kabelsko. KRT kabelsko er også sertifisert av Det Norske Veritas.

For å oppnå god og varig kontakt må det benyttes korrekt pressverktøy (for KRT).

Produktattributter:

Tverrsnitt (mm ²)	6
Bolt dim "M"	M10
Abiko nr.	KRT 6-10
Elnummer	2046625
GTIN	7070920016552
Godkjenninger / sertifiseringer	DNV -TAE00002CW
Toleranser	Tåler normalt samme spenning som kabelen.
Hulldia (A)	10,5
Yttermål, bredde (B)	16
Innerdia kabelinnstikk (C)	3,5
Lengde (L)	34
Tykkelse (T)	0,71





Ingeniørfirma ABIKO Norsk AS
Haslevollen 3
0579 Oslo

E-post: abiko@abiko.no
Tel.: +47 22 03 40 40

KRT 6-10. Presskabelsko, ring, Cu 6mm² M10

Ant. i pakke 100

Vekt, forpakning (g) 264

