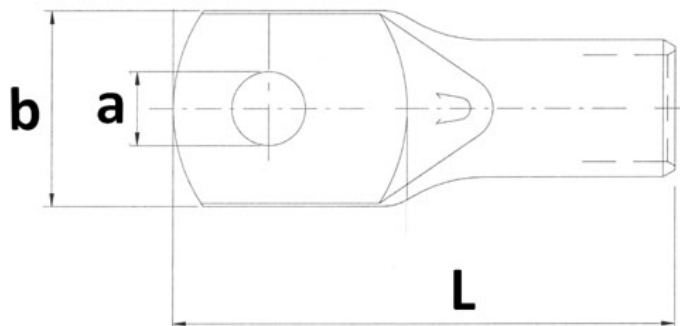


## KR 2,5-8. Presskabelsko ring Cu 2,5mm<sup>2</sup> M8



Presskabelsko laget av fortinnet elektrolytisk kobberør.

KR er en kabelsko tilpasset flertrådede ledere (klasse 5 og 6)

### Teknisk informasjon

Tverrsnitt: 1,5 mm<sup>2</sup>

Skrue/Bolt: M6 – 6,4 mm

Materiale: kobber

Overflatebehandling: Fortinnet

Maks temperatur: 150 °C

Strøm maks: 16 A

Inspeksjonshull: Ja

Lederklasse: 5 og 6 - flertrådet

Tilkoblingsvinkel: 180° (horisontal)

KR kabelsko er sertifisert av Det Norske Veritas.

For å oppnå god og varig kontakt må det benyttes korrekt pressverktøy (for KR).

### Produktattributter:

Tverrsnitt (mm <sup>2</sup> )	2,5
Bolt dim "M"	M8
Abiko nr.	KR 2,5-8
Elnummer	2014254
GTIN	7070920016569
Hulldia (A)	8,4
Yttermål, bredde (B)	12





Ingeniørfirma ABIKO Norsk AS  
Haslevollen 3  
0579 Oslo

E-post: [abiko@abiko.no](mailto:abiko@abiko.no)  
Tel.: +47 22 03 40 40

## KR 2,5-8. Presskabelsko ring Cu 2,5mm<sup>2</sup> M8

Innerdia kabelinnstikk (C) 2,4

Lengde (L) 26

Salgsenhet STK

Ant. i pakke 100

Vekt, forpakning (g) 106

